






## P.342C






-  **Materiale - Material**  
Corpo in alluminio anodizzato - Anodized aluminum body  
Schermo in policarbonato - Cover in polycarbonate
-  **Colore - Colour**  
secondo codice - according to item code
-  **Pezzi confezione - Package items**  
1 pezzi - pieces
-  **Volume confezione - Package volume**  
secondo codice - according to item code
-  **Peso confezione - Package weight**  
secondo codice - according to item code
-  **Intensità luminosa - Light intensity**  
vedi sez. tecnica - see technical section
-  **Temp. di esercizio - Working temp.**  
-10/+80 °C
-  **Normative - Norms**  
R107.8; R118.3; FMVSS 302; ISO 3795; REACH; ROHS; CMR.  
More info on page D2-D3 and website on "Directives and regulations" area.



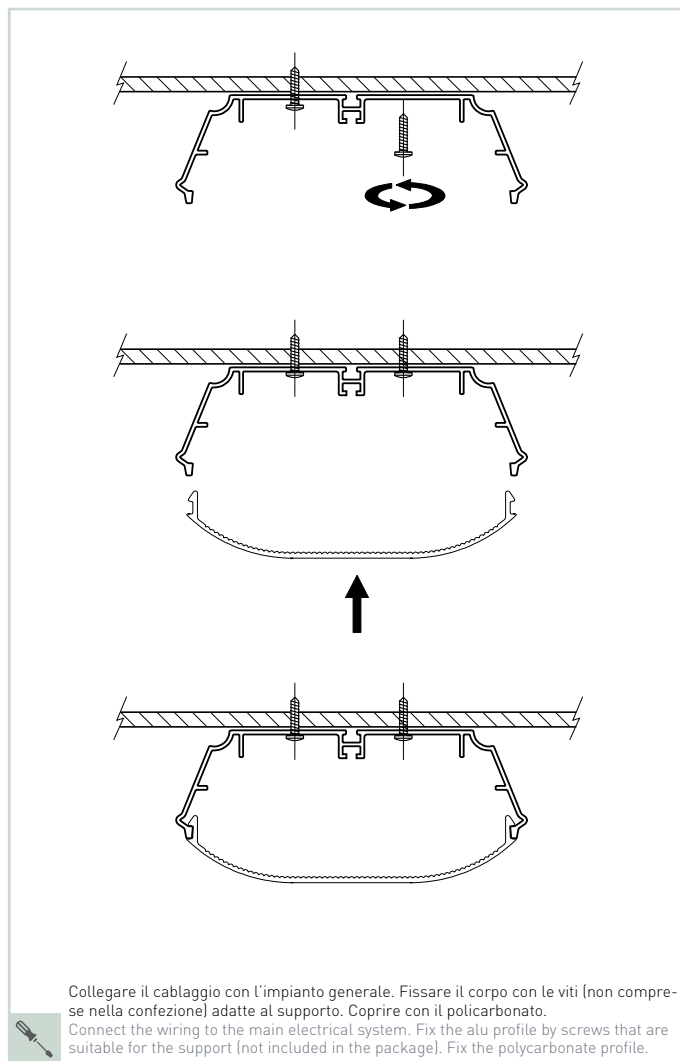
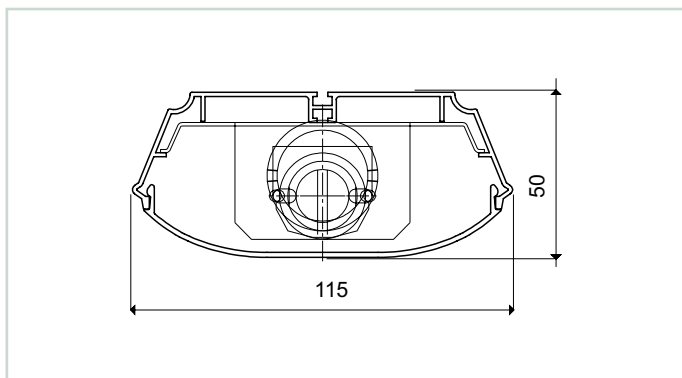
### P.342C

Cod.	Lunghezza - Length mm	V	Lampadina tipo - Lightbulb type					
65642	2 x 10.200	24	80 Strisce LED - Strip LED*	0	80	-	160	37.000

Altre versioni realizzabili a richiesta - Other versions on request  
 \* Striscia LED ( 5,5W ognuna - 6500 K) - \*\* Strip LED (5,5 W each one - 6500 K)

-  altoparlante - loudspeaker
-  luce blu notturna - blue night light 5 W
-  pulsante per richiesta fermata STOP - push-button for STOP request
-  tipologia di illuminazione - lighting type
-  cablaggio - wiring

## P.342C



### Test intensità luminosa - Light intensity test

Tipo - Type  
 LED (contattare Ufficio Commerciale - please contact our Sales Department PRIMA Industries)  
 Alimentazione - power supply 12 ÷ 24 V D.C.

