

Serratura a forcella - Forked lock

P.70

**Materiale - Material**

Acciaio zincato - Zinc-plated steel

**Colore - Color**

Nero - Black

**Pezzi confezione - Package items**

25 pezzi - pieces

**Volume confezione - Package volume**6,55 dm³**Peso confezione - Package weight**

7.800 g

**Ricambi - Spare parts**

vedi sez. tecnica - see technical section

**Accessori - Accessories**

vedi sez. tecnica - see technical section

**Carico di rottura - Breakup load**

1.200 N

**Temp. di esercizio - Working temp.**

-10/+120 °C

**Normative - Norms**

R107.8; REACH; ROHS; CMR.

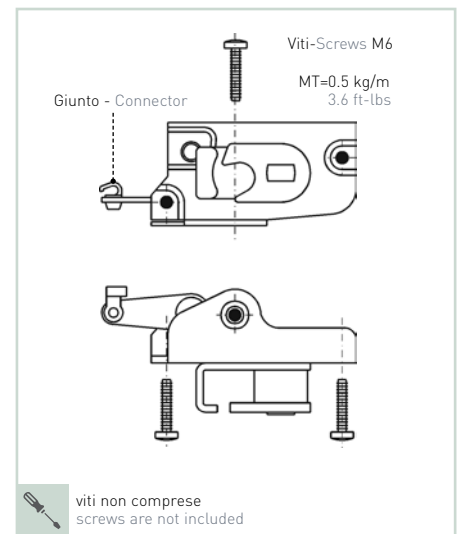
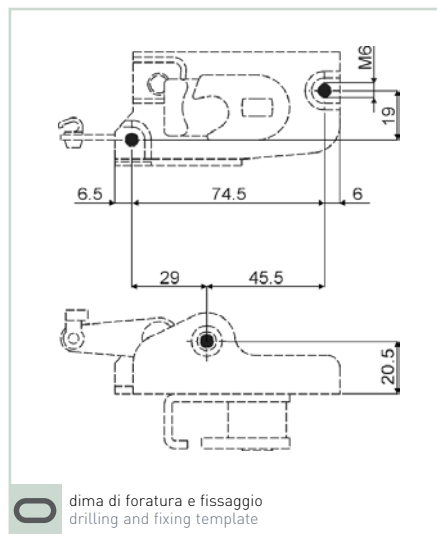
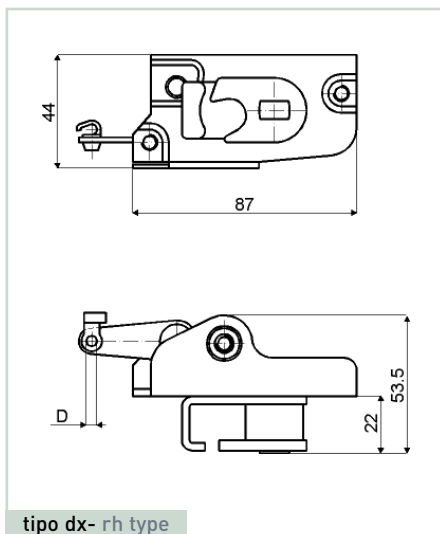
More info on page B2-B3 and website on "Directives and regulations" area.



P.70

Cod.	Tipo - Type	Giunto - Connector	D	Ingrassatore - Lubricator
66940	dx - rh	•	4	-
51700	sx - lh	•	4	-
67218	dx - rh	-	8	-
67208	sx - lh	-	8	-
64967	dx - rh	•	4	•
64957	sx - lh	•	4	•

P.70



■ Esempi d'applicazione - Examples of application

