

P.62

**Materiale - Material**

Acciaio zincato, forcella di serraggio ricoperta in PA -
Zinc-plated steel, locking fork covered in PA

**Colore - Color**

Nero - Black

**Pezzi confezione - Package items**

25 pezzi - pieces

**Volume confezione - Package volume**

22,38 dm³

**Peso confezione - Package weight**

10.000 g

**Ricambi - Spare parts**

vedi sez. tecnica - see technical section

**Accessori - Accessories**

vedi sez. tecnica - see technical section

**Carico di rottura - Breakup load**

-

**Temp. di esercizio - Working temp.**

-10/+120 °C

**Normative - Norms**

R107.8; REACH; ROHS; CMR.

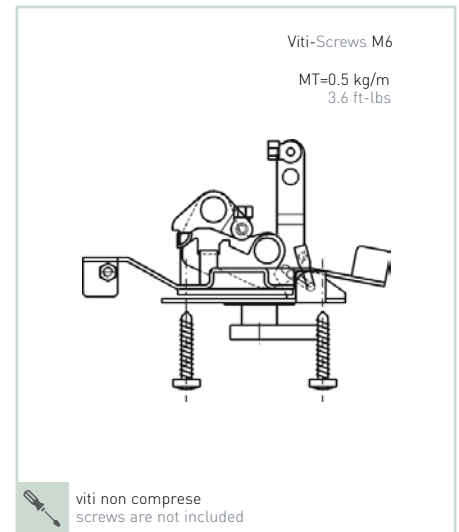
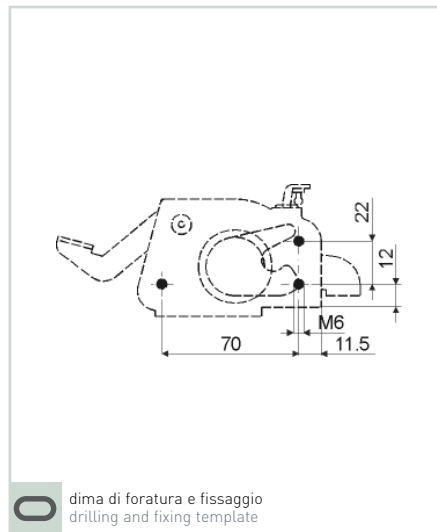
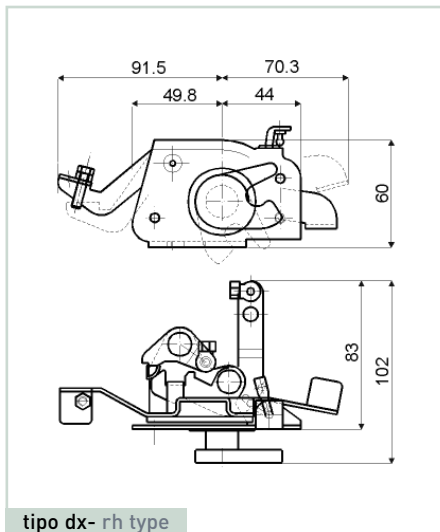
More info on page B2-B3 and website on "Directives and regulations" area.



P.62

Cod.	Tipo - Type
65532	dx - rh
66374	sx - lh

P.62



Esempi d'applicazione - Examples of application

