

P.335

Materiale - Material
Corpo serrandola in resina acetlica, componenti metallici in acciaio zincato -
Acetalic resin locking gear body, zinc-plated steel metallic components

Colore - Color
Corpo serrandola bianco -
White locking gear body

Pezzi confezione - Package items
25 pezzi - pieces

Volume confezione - Package volume
12,85 dm³

Peso confezione - Package weight
9.000 g

SPO Ricambi - Spare parts
-

★ Accessori - Accessories
-

Carico di rottura - Breakup load
-

Temp. di esercizio - Working temp.
-10/+120 °C

LEX Normative - Norms
R107.8; REACH (SCIP numbers at page B2-B3); ROHS; CMR.
More info on page B2-B3 and website on "Directives and regulations" area.



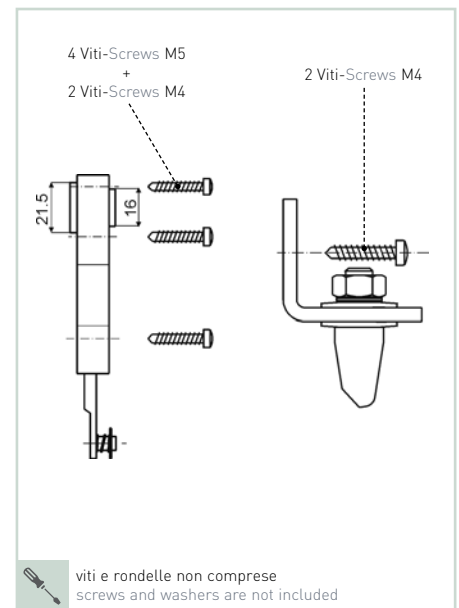
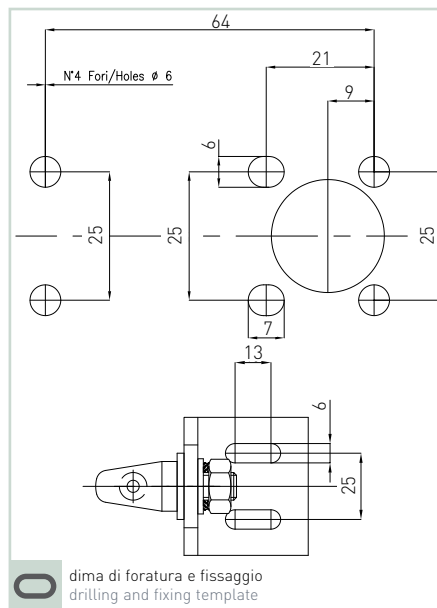
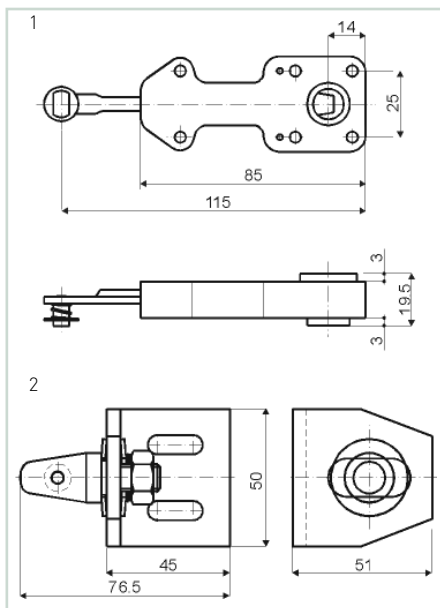
Type 1



P.335

Cod.	Tipo - Type	dm ³	g	Min
60839	1	6,55	4.800	
60849	2	6,55	4.800	100
64861	1+2	12,85	5.500	100

P.335



■ Esempi d'applicazione - Examples of application

