




## P.257

 **Materiale - Material**  
Piastrina di fissaggio in acciaio zincato, corpo camme in PA fibra vetro -  
Zinc-plated steel fixing plate, glass fibre PA cam's body

 **Colore - Color**  
-


 **Pezzi confezione - Package items**  
10 pezzi - pieces


 **Volume confezione - Package volume**  
2,76 dm<sup>3</sup>


 **Peso confezione - Package weight**  
1.300 g

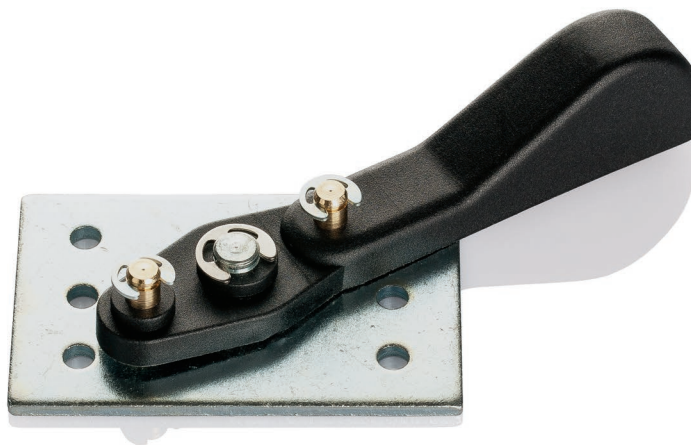
 **Ricambi - Spare parts**  
vedi sez. tecnica - see technical section

 **Accessori - Accessories**  
vedi sez. tecnica - see technical section

 **Carico di rottura - Breakup load**  
-

 **Temp. di esercizio - Working temp.**  
-10/+120 °C

 **Normative - Norms**  
pag. B2




## P.257

Cod.

61648



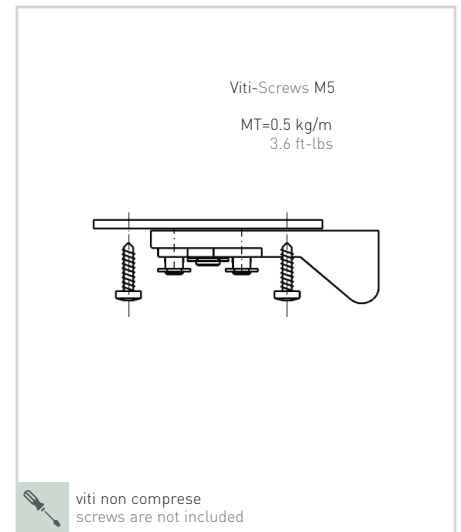
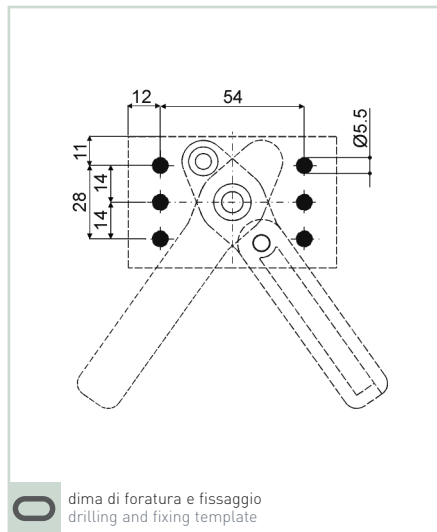
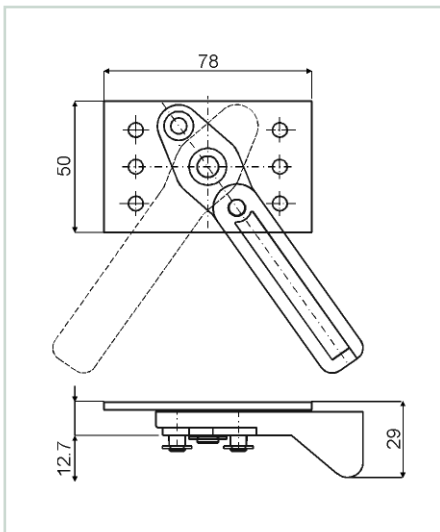
• 50

 materiale disponibile a stock - material available on stock

 materiale non disponibile a stock - material not available on stock

 lotto minimo d'acquisto - minimum purchasing lot

## P.257



### ■ Esempi d'applicazione - Examples of application

