

Sbrinatori vetri - Glass defrosting

P.381



Materiale - Material
Poliammide - Polyamide



Colore - Colour
Nero - Black



Pezzi confezione - Package items
100 pezzi - pieces



Volume e dimensioni confezione - Package volume and size
2,1 dm³ - 200 X 130 X 100 mm



Peso confezione - Package weight
0,850 g

SPO Ricambi - Spare parts
-



Accessori - Accessories
-



Sezione utile passaggio aria -
Open air flow section: 530 mm²



Temp. di esercizio - Working temp.
-10/+120 °C (14/248 °F)



Normative - Norms
R107.8; R118.3; FMVSS 302; ISO 3795; REACH; ROHS; CMR.
More info on page C2-C3 and website on "Directives and regulations" area.



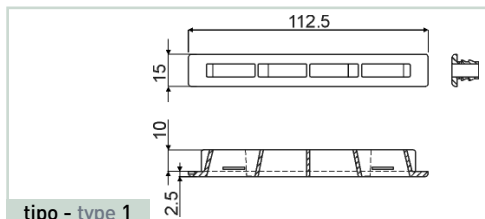
P.381

| Cod. | Tipo - Type | |
|-------|-------------|-----|
| 65629 | 1 | 500 |
| 65619 | 2 | 500 |

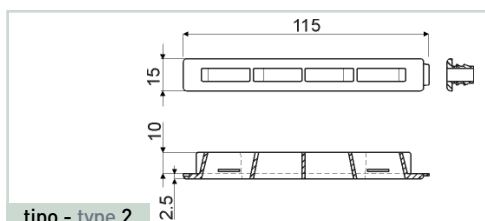
lotto minimo d'acquisto - minimum purchasing lot

Sezione tecnica - Technical section

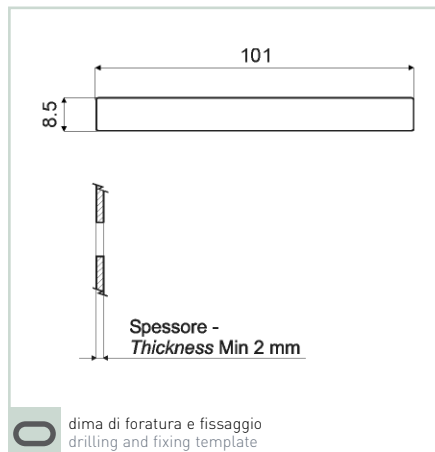
P.381



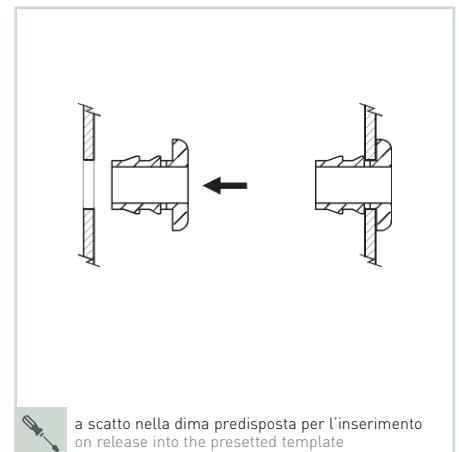
tipo - type 1



tipo - type 2



dima di foratura e fissaggio
drilling and fixing template



a scatto nella dima predisposta per l'inserimento
on release into the presetted template