

Rettagonolare orientabile - Rectangular adjustable

P.162

Materiale - Material
Poliammide fibra vetro - Glass fibre polyamide

Colore - Colour
Grigio - Grey Ral 7012

Pezzi confezione - Package items
secondo codice - according to item code

Volume e dimensioni confezione - Package volume and size
24,3 dm³ - 400 X 280 X 200 mm

Peso confezione - Package weight
secondo codice - according to item code

Ricambi - Spare parts
raccordo tipo aperto - open connector cod. 55217
raccordo tipo chiuso - close connector cod. 55227

Accessori - Accessories

P162 Type 2

P182



tubo - hose
cod. 65747

Sezione utile passaggio aria -
Open air flow section: 80 mm²

Temp. di esercizio - Working temp.
-10/+120 °C (14/248 °F)

Normative - Norms
R107.8; R118.3; FMVSS 302; ISO 3795; REACH; ROHS; CMR.
More info on page C2-C3 and website on "Directives and regulations" area.



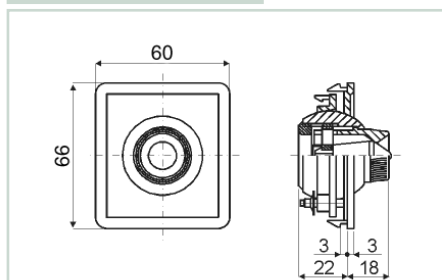
P.162

Cod.	Tipo - Type	n°	dm	g	Min
65907	1	50	24,3	3.650	100
65846	2 raccordo chiuso - close connector	50	24,3	3.650	500
65856	2 raccordo aperto - open connector	50	24,3	3.650	500

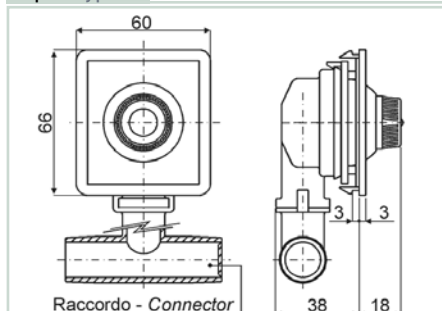
lotto minimo d'acquisto
minimum purchasing lot

Sezione tecnica - Technical section

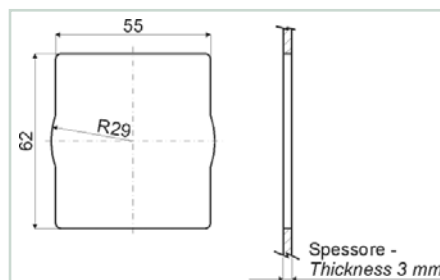
P.162



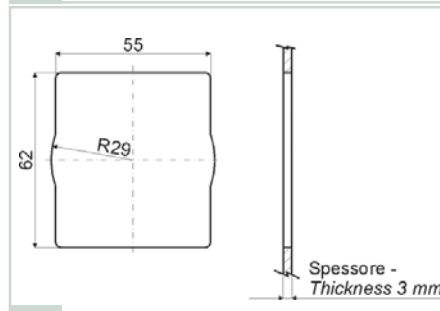
tipo - type 1



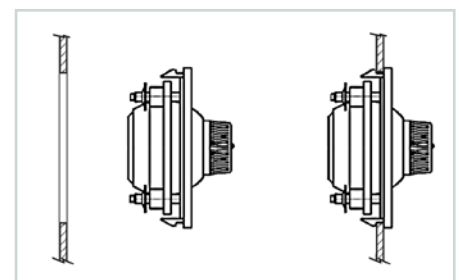
tipo - type 2



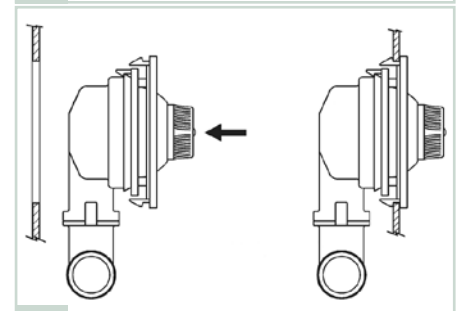
dima di foratura e fissaggio
drilling and fixing template



dima di foratura e fissaggio
drilling and fixing template



a scatto nella dima predisposta per l'inserimento
on release into the presetted template



a scatto nella dima predisposta per l'inserimento
on release into the presetted template