

Tondo orientabile - Round adjustable

P.115

Materiale - Material
Poliammide + fibra vetro - Glass fibre polyamide

Colore - Colour
Nero - Black

Pezzi confezione - Package items
50 pezzi - pieces

Volume e dimensioni confezione - Package volume and size
secondo codice - according to item code
* 24,3 dm³ - 400 X 280 X 200 mm
** 35,2 dm³ - 400 X 400 X 200 mm

Peso confezione - Package weight
secondo codice - according to item code

SPO Ricambi - Spare parts
-

★ Accessori - Accessories

P115 Type 2 P325



Sezione utile passaggio aria -
Open air flow section: 3.500 mm²

Temp. di esercizio - Working temp.
-10/+120 °C (14/248 °F)

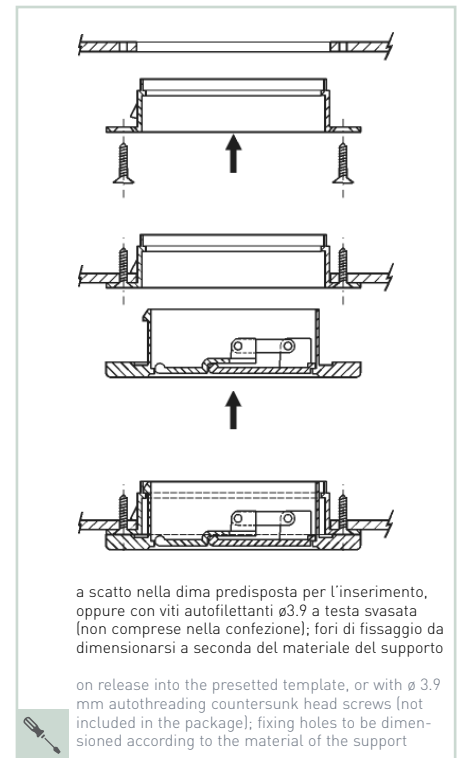
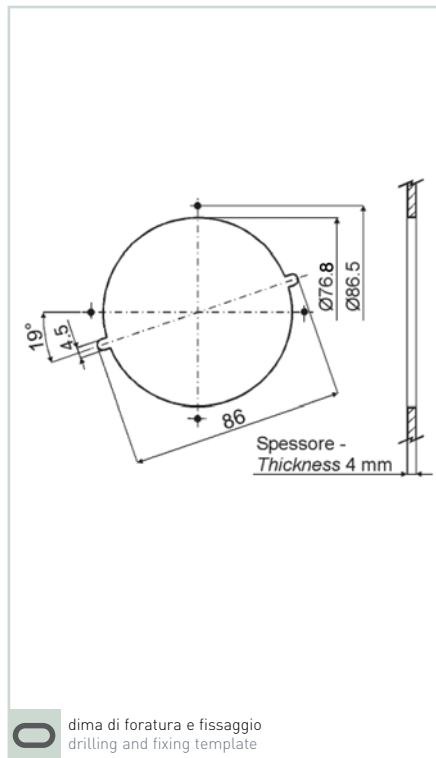
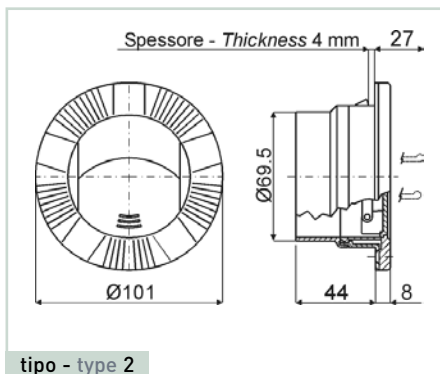
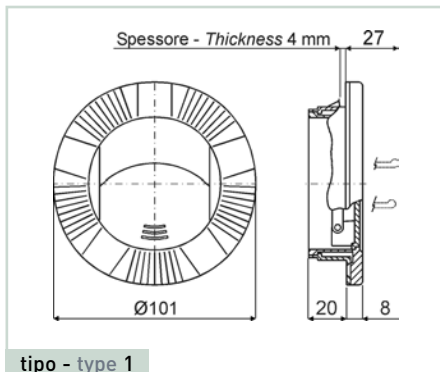
LEX Normative - Norms
R107.8; R118.3; FMVSS 302; ISO 3795; REACH; ROHS; CMR.
More info on page C2-C3 and website on "Directives and regulations" area.



P.115

| Cod. | Tipo - Type | dm ³ | g |
|-------|-------------|-----------------|-------|
| 66221 | 1 | 24,3* | 4.000 |
| 66231 | 2 | 35,2** | 4.750 |

P.115



Esempi d'applicazione - Examples of application

