

Gancio appendiabiti - Hanger

P.92



Materiale - Material

Corpo in poliammide rinforzata, inserto in acciaio
Body in reinforced polyamide, steel plated



Colore - Colour

secondo codice - according to item code



Pezzi confezione - Package items

100 pezzi - pieces



Volume confezione - Package volume

2,1 dm³ - 200 X 130 X 100 mm



Peso confezione - Package weight

1.600 g



Ricambi - Spare parts

-



Accessori - Accessories

-



Carico di rottura - Breakup load

-



Temp. di esercizio - Working temp.

-10/+120 °C (14/248 °F)



Normative - Norms

R107.8; R118.3; FMVSS 302; ISO 3795; REACH; ROHS; CMR.
More info on page E2-E3 and website on "Directives and regulations" area.



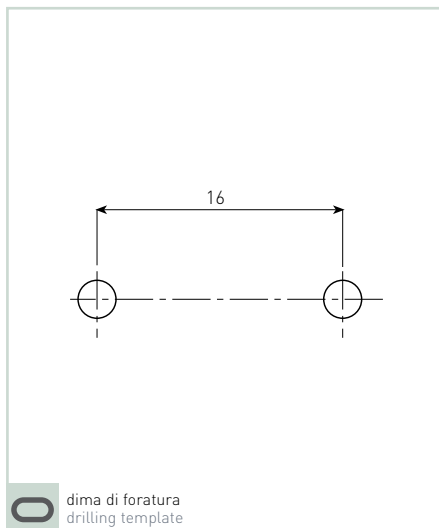
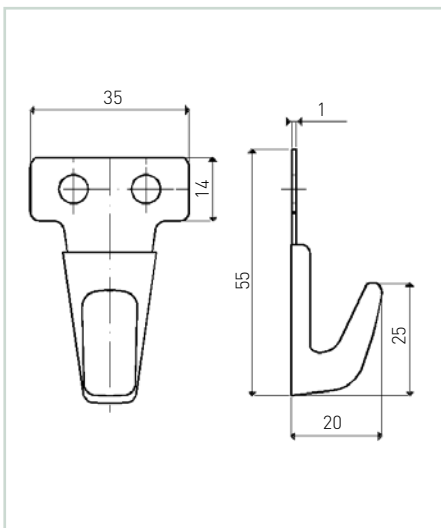
P.92

Cod.	Colore - Color	Min
67137	Black	500
60778	Ral 7012	1.500

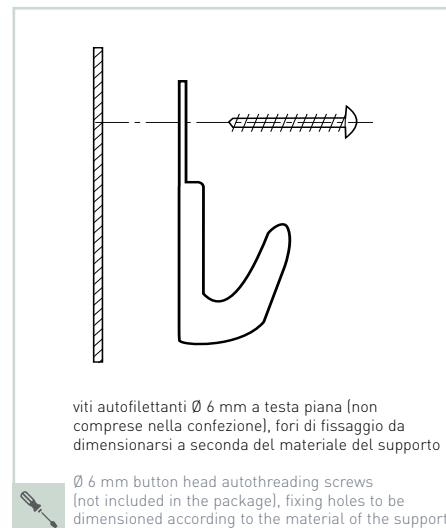


lotto minimo d'acquisto
minimum purchasing lot

Sezione tecnica - Technical section



dima di foratura
drilling template



viti autofilettanti Ø 6 mm a testa piana (non comprese nella confezione), fori di fissaggio da dimensionarsi a seconda del materiale del supporto



Ø 6 mm button head autothreading screws (not included in the package), fixing holes to be dimensioned according to the material of the support