

Interruttore e pulsante - Switch and push-button

P.63 - P.64



Materiale - Material
Resina acetalica
Acetalic resin



Colore - Colour
secondo codice - according to item code



Pezzi confezione - Package items
100 pezzi - pieces



Volume confezione - Package volume
7 dm³ - 280 X 200 X 120 mm



Peso confezione - Package weight
600 g

SPO Ricambi - Spare parts
-



Accessori - Accessories
-



Carico di rottura - Breakup load
-



Temp. di esercizio - Working temp.
0/+80 °C (32/176 °F)



Normative - Norms
R107.8; R118.3; FMVSS 302; ISO 3795; REACH; ROHS; CMR.
More info on page E2-E3 and website on "Directives and regulations" area.



P.63

Pulsante - Push-button

Cod.	Colore - Color			
64378	■ Ral 7015		•	500
66787	■ Ral 3000		•	500

P.64

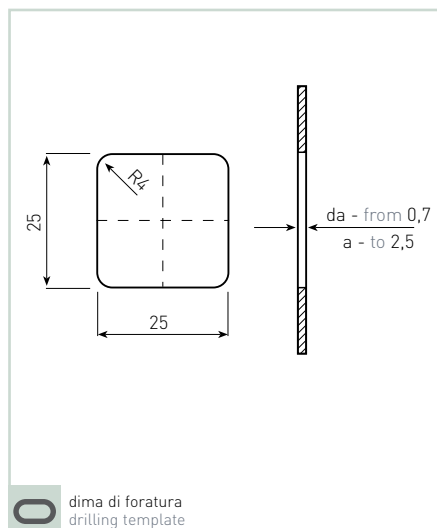
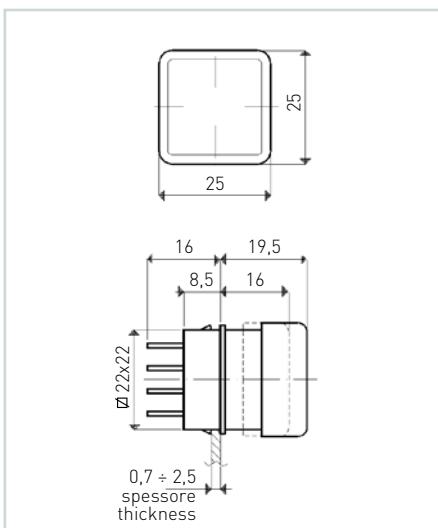
Interruttore - Switch

Cod.	Colore - Color			
65377	■ Ral 7015		•	500
65387*	■ Ral 3000		•	500

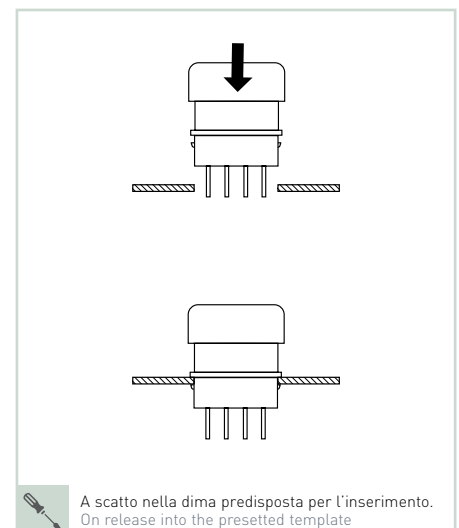
*Con spia luminosa da 24 V D.C. - With 24 V D.C. warning light

lotto minimo d'acquisto
minimum purchasing lot

Sezione tecnica - Technical section



dima di foratura
drilling template



A scatto nella dima predisposta per l'inserimento.
On release into the presetted template