

# Morsetto per urbani - Citybus support

## P.42bis



### Materiale - Material

Semigusci in poliammide fibra vetro  
Viti e rivetti filettati in acciaio Inox  
Semi-support glass fibre polyamide  
Inox screws and threaded rivets



### Colore - Color

Rosso - Red Ral 3000



### Pezzi confezione - Package items

20 pezzi - pieces



### Volume confezione - Package volume

24,3 dm<sup>3</sup> - 400 X 280 X 200 mm



### Peso confezione - Package weight

4.500 g



### Ricambi - Spare parts

vedi sez. tecnica - see technical section



### Accessori - Accessories

-



### Temp. di esercizio - Working temp.

-10/+120 °C (14/248 °F)



### Normative - Norms

R107.8; R118.3; FMVSS 302; ISO 3795; REACH; ROHS; CMR.  
More info on page E2-E3 and website on "Directives and regulations" area.



## P.42bis

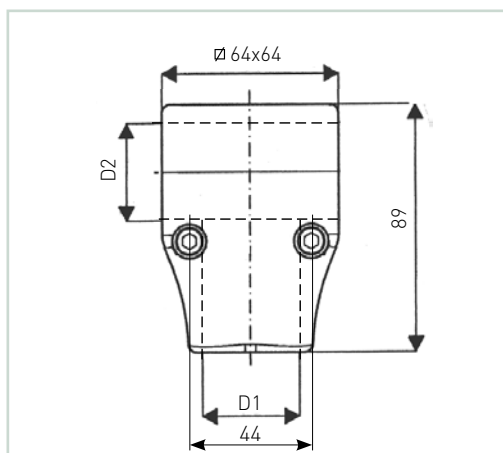
| Cod.  | Colore - Color | D1 mm | D2 mm | Min |
|-------|----------------|-------|-------|-----|
| 69949 | Ral 3000       | ø 30  | ø 30  | 200 |
| 69929 | Ral 3000       | ø 35  | ø 35  |     |
| 69939 | Ral 3000       | ø 35  | ø 30  |     |



lotto minimo d'acquisto  
minimum purchasing lot

Altri colori a richiesta - On request personalized colors

## Sezione tecnica - Technical section



fissaggio al tubo con viti e rivetti compresi nella confezione. non è necessario forare il tubo  
fixing screws and rivets included in the package. it is not necessary to drill the tube