

# Morsetto per urbani - Citybus support

## P.42



### Materiale - Material

Semigusci in poliammide  
Viti e rivetti filettati in acciaio Inox  
Semi-support glass fibre polyamide  
Inox screws and threaded rivets



### Colore - Color

secondo codice - according to item code



### Pezzi confezione - Package items

20 pezzi - pieces



### Volume confezione - Package volume

12,7 dm<sup>3</sup> - 230 X 210 X 240 mm



### Peso confezione - Package weight

secondo codice - according to item code

**SPO**

### Ricambi - Spare parts

vedi sez. tecnica - see technical section



### Accessori - Accessories

-



### Temp. di esercizio - Working temp.

-10/+120 °C (14/248 °F)

**LEX**

### Normative - Norms

R107.8; R118.3; FMVSS 302; ISO 3795; REACH; ROHS; CMR.  
More info on page E2-E3 and website on "Directives and regulations" area.



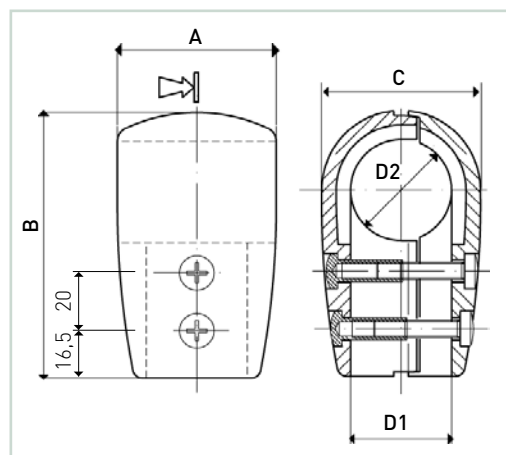
## P.42

Cod.	Colore - Color	D1 mm	D2 mm	A	B	C		
68937	Black							
66448	Ral 7037	ø 30	ø 30	50	89	50	2.700	
66438	Ral 1018							
68969	Ral 3000							
63529	Black	ø 30	ø 35	55	92	55		
68949	Ral 3000							
63519	Black						2.800	200
64922	Ral 7037	ø 35	ø 30	55	92	55		
68959	Ral 3000							
68947	Black							
66468	Ral 7037	ø 35	ø 35	55	92	55	2.700	
66458	Ral 1018							
65748	Ral 3000							

Altri colori a richiesta - On request personalized colors

lotto minimo d'acquisto  
minimum purchasing lot

## Sezione tecnica - Technical section



fissaggio al tubo con viti e rivetti compresi nella confezione. prevedere foro ø8 mm sul tubo  
fixing screws and rivets included in the package. drill ø8 mm hole on the tube