

# Gancio appendiabiti - Hanger

## P.293



**Materiale - Material**  
Poliammide - polyamide



**Colore - Colour**  
Nero - Black



**Pezzi confezione - Package items**  
100 pezzi - pieces



**Volume confezione - Package volume**  
2,1 dm<sup>3</sup> - 200 X 130 X 100 mm



**Peso confezione - Package weight**  
710 g



**Ricambi - Spare parts**  
-



**Accessori - Accessories**  
-



**Carico di rottura - Breakup load**  
-



**Temp. di esercizio - Working temp.**  
-10/+120 °C (14/248 °F)



**Normative - Norms**  
R107.8; R118.3; FMVSS 302; ISO 3795; REACH; ROHS; CMR.  
More info on page E2-E3 and website on "Directives and regulations" area.

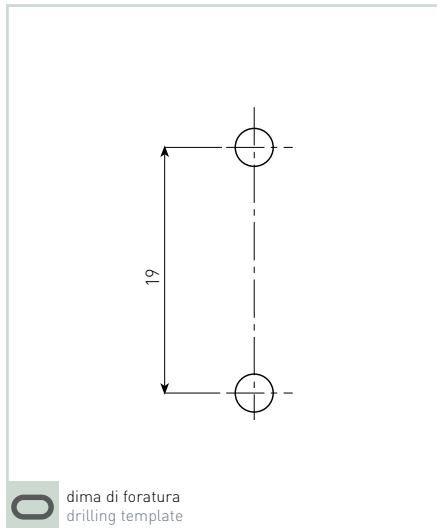
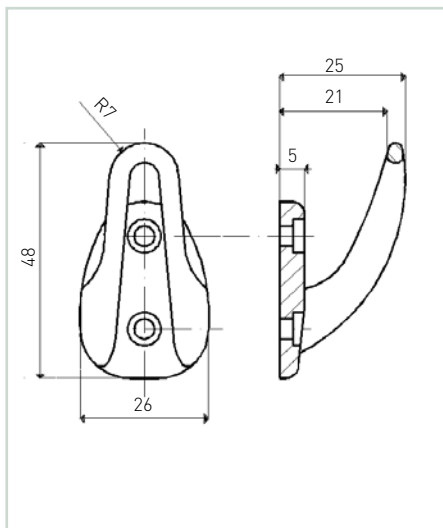


## P.293

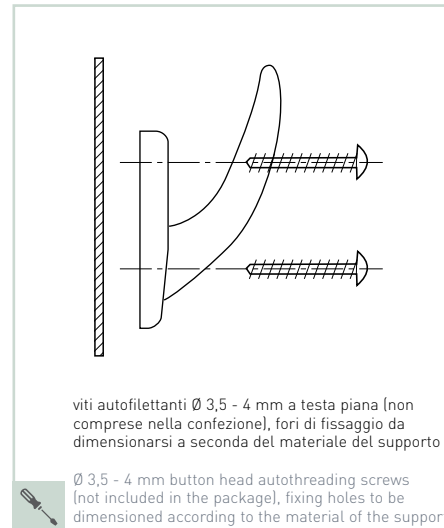
**Cod. Tipo - Type**

62818

## Sezione tecnica - Technical section



**O** dima di foratura  
drilling template



viti autofilettanti Ø 3,5 - 4 mm a testa piana (non comprese nella confezione), fori di fissaggio da dimensionarsi a seconda del materiale del supporto

Ø 3,5 - 4 mm button head autothreading screws (not included in the package), fixing holes to be dimensioned according to the material of the support