








Portalattine - Glass holder


P.146

-  **Materiale - Material**
ABS
-  **Colore - Colour**
secondo codice - according to item code
-  **Pezzi confezione - Package items**
50 pezzi - pieces
-  **Volume confezione - Package volume**
24,3 dm³ - 400 X 280 X 200 mm
-  **Peso confezione - Package weight**
5.450 g

SPO Ricambi - Spare parts
-

 **Accessori - Accessories**
-

 **Carico di rottura - Breakup load**
-

 **Temp. di esercizio - Working temp.**
-10/+70 °C (14/158 °F)

LEX **Normative - Norms**
R107.8; R118.3; FMVSS 302; ISO 3795; REACH; ROHS; CMR.
More info on page E2-E3 and website on "Directives and regulations" area.



P.146

Cod. Colore - Color

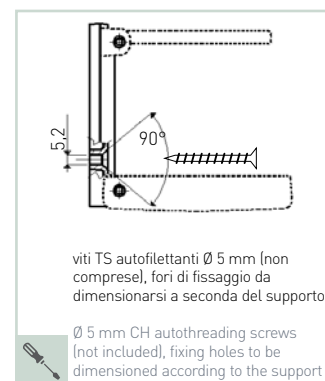
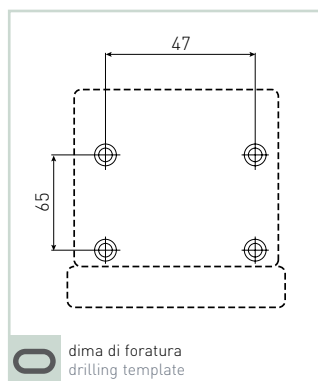
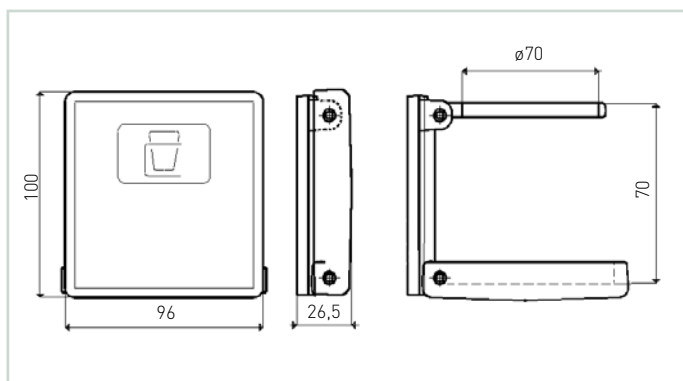
63923

■ Black

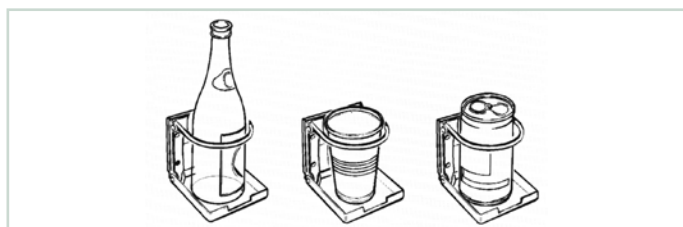
66067

■ Ral 7012

Sezione tecnica - Technical section



Esempi di applicazione - Example of application



Adatto per bottiglie sino a 0,5 lt, lattine standard (no mignon), bicchieri da 0,25 a 0,5 lt

Suitable for bottles up to 0,5 liters, standard tin (no mignon), glasses from 0.25 to 0.5 liters