



Materiale - Material
 Poliammide fibra vetro + anti-UV
 Glass fibre polyamide + anti-UV



Colore - Colour
 Nero - Black



Pezzi confezione - Package items
 50 pezzi - pieces



Volume confezione - Package volume
 35,2 dm³



Peso confezione - Package weight
 6.500 g



Ricambi - Spare parts
 vedi sez. tecnica - see technical section



Sezione utile passaggio aria -
 Open air flow section: 1.000 mm²



Temp. di esercizio - Working temp.
 +10/+70 °C



Normative - Norms
 R107.8; R118.3; FMVSS 302; ISO 3795; REACH; ROHS; CMR.
 More info on page F2 and website on "Directives and regulations" area.



P.235

Cod.

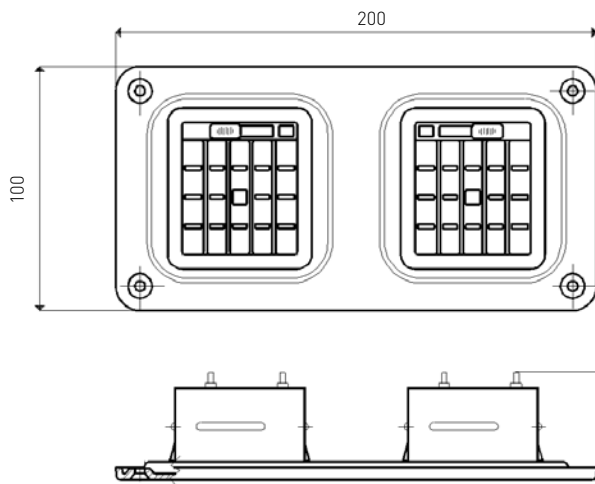
67467



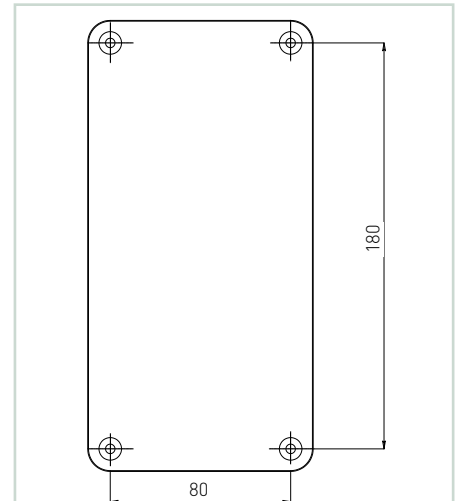
lotto minimo d'acquisto
 minimum purchasing lot

Sezione tecnica - Technical section

P.235



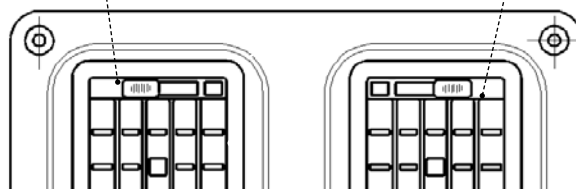
□ Ingombro max - Overall dimensions



○ dima di foratura e fissaggio
 drilling and fixing template

SPO
 P136 Sez. C
 cod. 68550 [Sx - Lh]

SPO
 P136 Sez. C
 cod. 68560 [Dx - Rh]



Viti autofilettanti Ø 3,9 mm a testa svasata (non comprese nella confezione). Fori di fissaggio da dimensionarsi a seconda del materiale del supporto
 Ø 3,9 mm countersunk head auto threading screws (not included in the package). Fixing holes to be dimensioned according to the material of the support