





## P.159

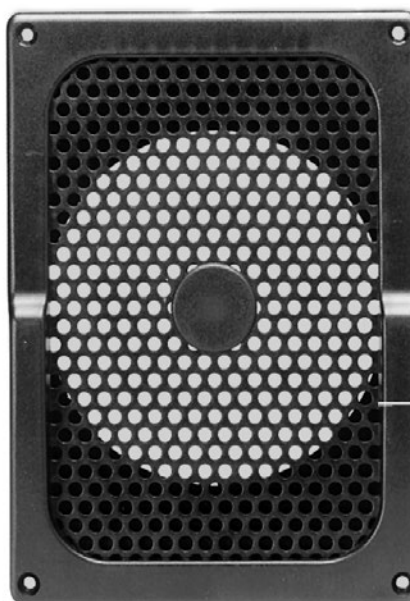
-  **Materiale - Material**  
Poliammide fibra vetro + anti-UV  
Glass fibre polyamide + anti-UV
-  **Colore - Colour**  
secondo codice - according to item code
-  **Pezzi confezione - Package items**  
secondo codice - according to item code
-  **Volume confezione - Package volume**  
secondo codice - according to item code
-  **Peso confezione - Package weight**  
secondo codice - according to item code

**SPO** **Ricambi - Spare parts**  
vedi sez. tecnica - see technical section

 **Accessori - Accessories**  
vedi sez. tecnica - see technical section

 **Temp. di esercizio - Working temp.**  
-10/+120 °C

 **Normative - Norms**  
R107.8; R118.3; FMVSS 302; ISO 3795; REACH; ROHS; CMR.  
More info on page F2 and website on "Directives and regulations" area.






Type 1




Type 2


### P.159

Cod.	Tipo Type	Colore Color	D mm		
69445	1	■ Black	∅ 100		
65485	1	■ Ral 7043	∅ 130		
64739	1	■ Ral 7043	∅ 100		
65117	1	■ Black	∅ 130		
67782	2	■ Black	∅ 87		
68521	2	■ Black	∅ 87	•	

 tipologia di illuminazione - lighting type


 luce blu notturna - blu night light

 interruttore luci - light switch

 \* pulsante rosso chiamata hostess - red hostess call push-button

 \*\* interruttore rosso chiamata hostess - red hostess call switch


 \*\*\* interruttore luminoso rosso chiamata hostess  
red hostess call with light switch


 altoparlante - loudspeaker

 cablaggio - wiring

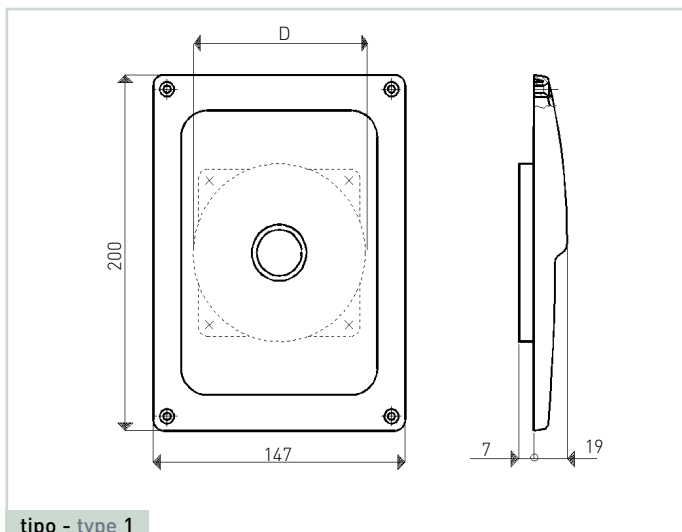
 spia luminosa rossa - red pilot light

 **STOP** pulsante di richiesta fermata - button to request stop

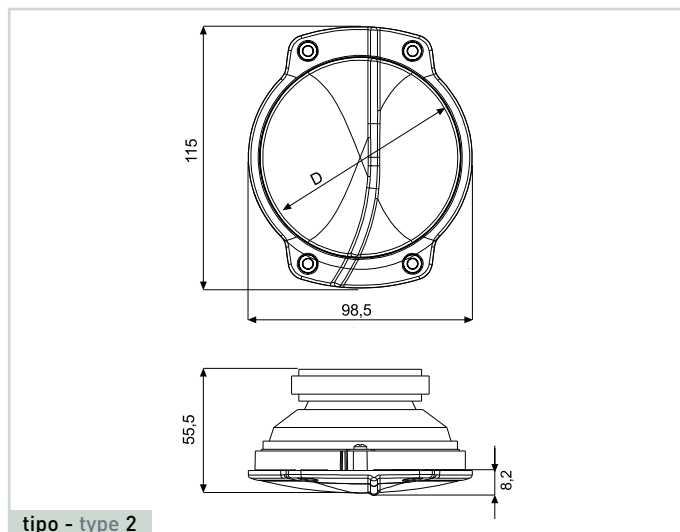
 regolazione volume con potenziometro  
volume levelling with potentiometer

 lotto minimo d'acquisto  
minimum purchasing lot

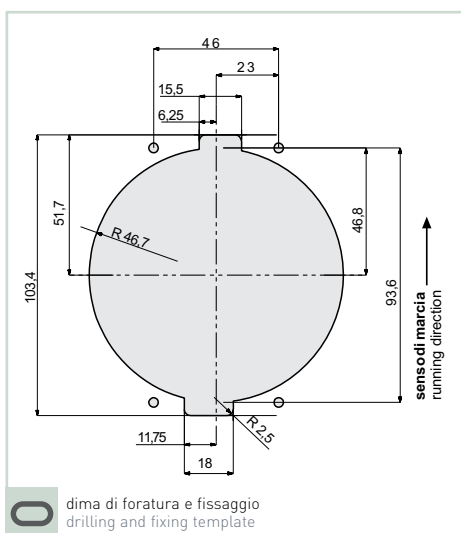
## P.159



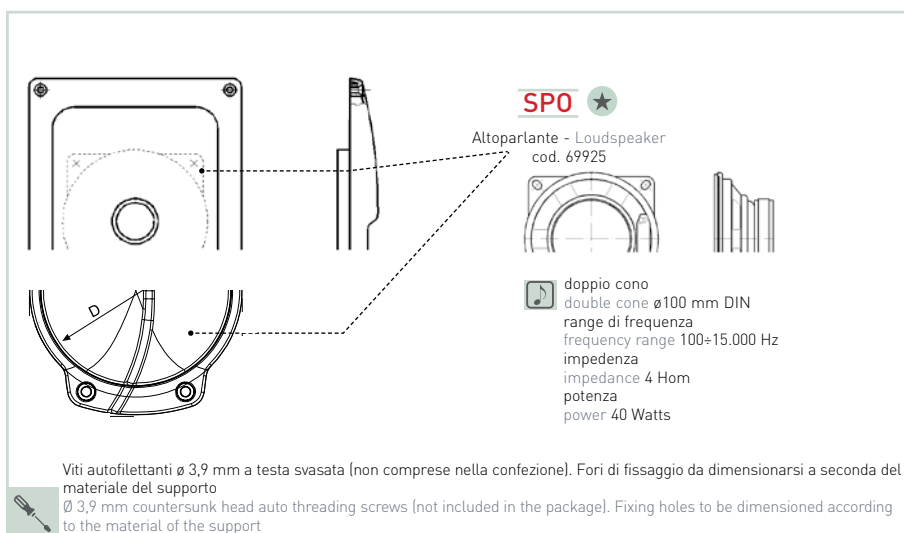
tipo - type 1



tipo - type 2



O dima di foratura e fissaggio  
drilling and fixing template



Viti autofilettanti ø 3,9 mm a testa svasata (non comprese nella confezione). Fori di fissaggio da dimensionarsi a seconda del materiale del supporto  
Ø 3,9 mm countersunk head auto threading screws (not included in the package). Fixing holes to be dimensioned according to the material of the support