

Materiale - Material
 Carcasa in ABS, diffusori aria e luce in PA6,
 vetrino di protezione luci in policarbonato
 griglia copri altoparlante in metallo verniciato nero
 Body in ABS, air diffuser and light diffuser in PA6,
 light protection in polycarbonate grid for
 loudspeaker in black metal

Colore - Colour
 Secondo codice - According to item code

Pezzi confezione - Package items
 10 pezzi - pieces

Volume confezione - Package volume
 64 dm³

Peso confezione - Package weight
 10.000 g

SP0 Ricambi - Spare parts
 vedi sez. tecnica - see technical section

★ Accessori - Accessories
 vedi sez. tecnica - see technical section

Sezione utile passaggio aria -
 Open air flow section: 2.280 mm²

Intensità luminosa - Light intensity
 vedi sez. tecnica - see technical section

Temp. di esercizio - Working temp.
 -10/+120 °C

LEX Normative - Norms
 R107.8; R118.3; FMVSS 302; ISO 3795; REACH; ROHS; CMR.
 More info on page F2 and website on "Directives and regulations" area.



P.158

Cod.	Colore - Color		☀️	💡	🔔	●	STOP	🎵	🔌	Min
	Corpo Body	Diffusori Diffusers								
61601										
61611										
62869	■ Ral 7040	■ Ral 7043								
65837										
62351										
63583	■ Ral 7024	■ Ral 7012								
67407										

scheda Led
 Led board
 24V DC

☀️ tipologia di illuminazione - lighting type

🌌 luce blu notturna - blu night light

💡 interruttore luci - light switch

🔔 * pulsante rosso chiamata hostess - red hostess call push-button

🔔 ** interruttore rosso chiamata hostess - red hostess call switch

🔔 *** interruttore luminoso rosso chiamata hostess
 red hostess call with light switch

🎵 altoparlante - loudspeaker

🔌 cablaggio - wiring

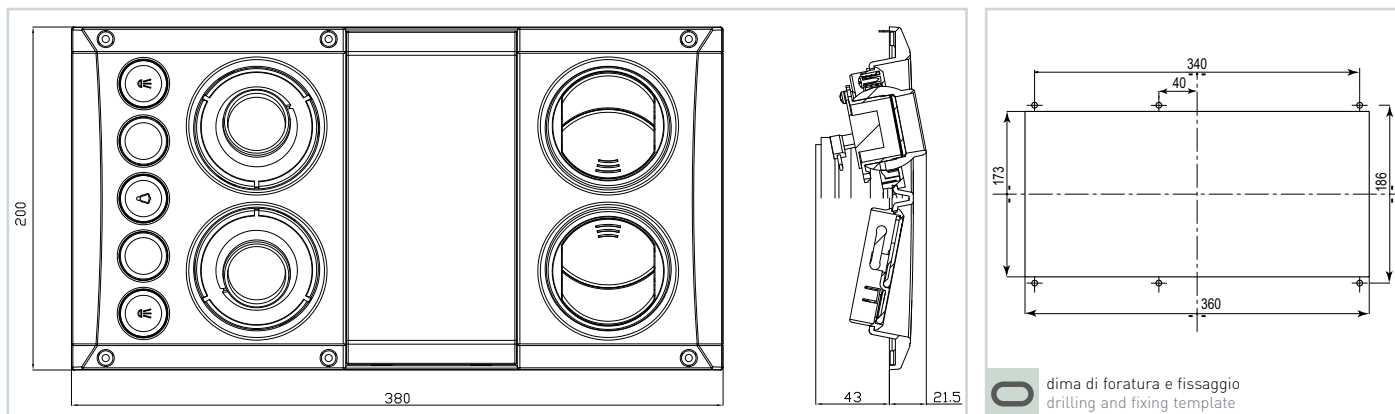
● spia luminosa rossa - red pilot light

STOP pulsante di richiesta fermata - button to request stop

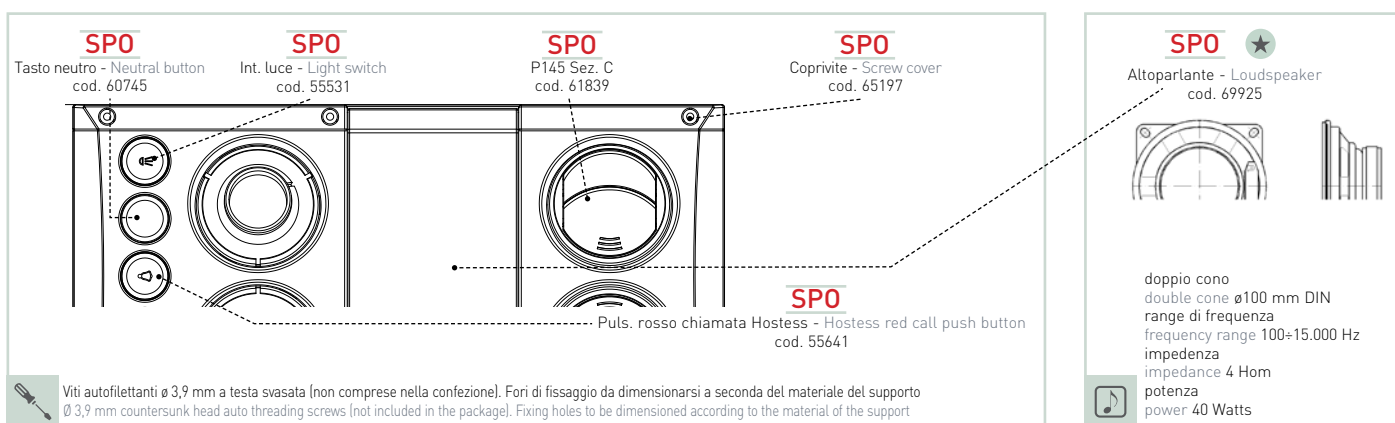
📏 regolazione volume con potenziometro
 volume levelling with potentiometer

Min lotto minimo d'acquisto
 minimum purchasing lot

P.158



O dima di foratura e fissaggio
drilling and fixing template

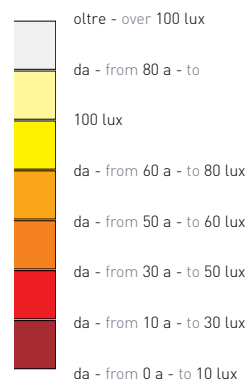
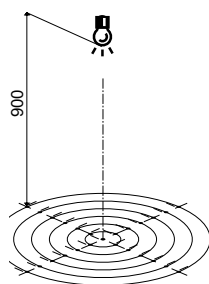
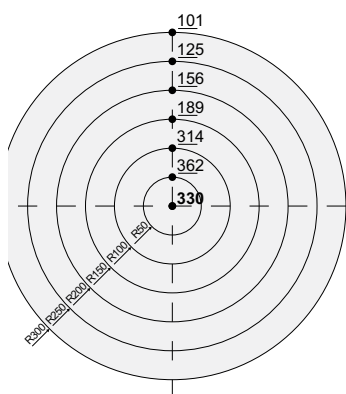


Viti autofilettanti ø 3,9 mm a testa svasata (non comprese nella confezione). Fori di fissaggio da dimensionarsi a seconda del materiale del supporto
 Ø 3,9 mm countersunk head auto threading screws (not included in the package). Fixing holes to be dimensioned according to the material of the support



doppio cono
double cone ø100 mm DIN
range di frequenza
frequency range 100-15.000 Hz
impedenza
impedance 4 Hom
potenza
power 40 Watts

Test intensità luminosa - Light intensity test



Scheda (PCA) LED - 1 W
 Alimentazione - power supply 24 V D.C.
 Regolabile con potenziometro - Adjustable by potentiometer