

Materiale - Material
 Carcassa in ABS, diffusori aria e luce in PA6,
 vetrino di protezione luci in policarbonato
 Body in ABS, air and light diffusers in PA6,
 light protection in polycarbonate

Colore - Colour
 Nero - Black

Pezzi confezione - Package items
 10 pezzi - pieces

Volume confezione - Package volume
 95,7 dm³

Peso confezione - Package weight
 6.000 g

SPO Ricambi - Spare parts
 vedi sez. tecnica - see technical section

Sezione utile passaggio aria -
 Open air flow section: 2.280 mm²

Intensità luminosa - Light intensity
 vedi sez. tecnica - see technical section

Temp. di esercizio - Working temp.
 -10/+120 °C

LEX Normative - Norms
 R107.8; R118.3; FMVSS 302; ISO 3795; REACH; ROHS; CMR.
 More info on page F2 and website on "Directives and regulations" area.



LH Version

P.140

Cod.	Colore Color	Versione Version							
68141		Dx - RH		•					
65652		Sx - LH		•					
68312	■ Black	Dx - RH	Scheda Led	•	*				
68302		Sx - LH	Led board	•	*			•	20
68352		Dx - RH	24V DC	•			•		
68342		Sx - LH		•			•		

NB: al posto dei tasti neri neutri è possibile inserire pulsanti o interruttori di chiamata hostess e/o spie luminose e/o pulsanti o interruttori di richiesta fermata - In place of the blank black buttons it's possible to insert push-buttons or switches for hostess call and/or pilot lights and/or push-buttons or switches for stop request

tipologia di illuminazione - lighting type

luce blu notturna - blu night light

interruttore luci - light switch

* pulsante rosso chiamata hostess - red hostess call push-button

** interruttore rosso chiamata hostess - red hostess call switch

*** interruttore luminoso rosso chiamata hostess
 red hostess call with light switch

altoparlante - loudspeaker

cablaggio - wiring

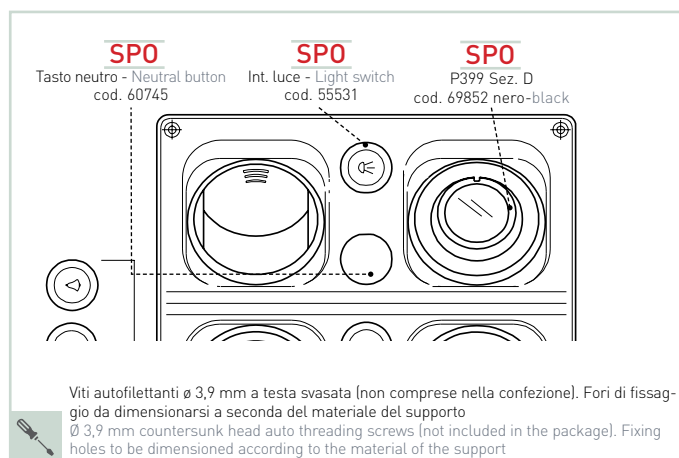
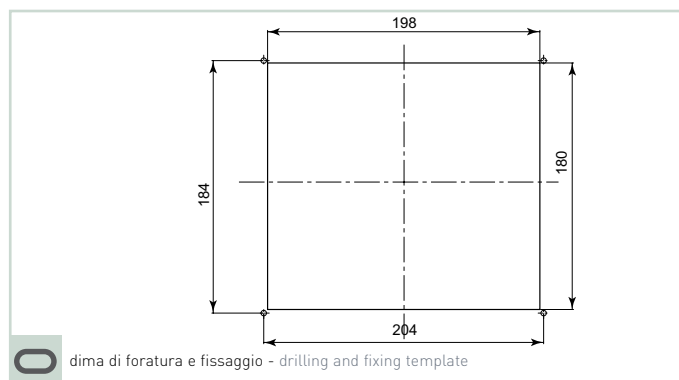
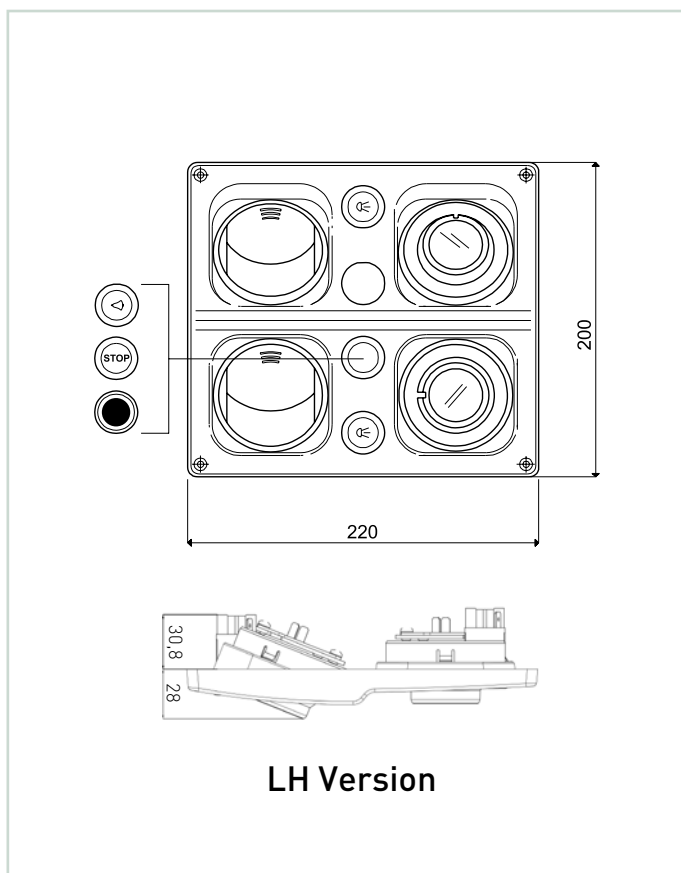
spia luminosa rossa - red pilot light

pulsante di richiesta fermata - button to request stop

regolazione volume con potenziometro
 volume levelling with potentiometer

lotto minimo d'acquisto
 minimum purchasing lot

P.140



■ Test intensità luminosa - Light intensity test

