

Materiale - Material
Carcassa e diffusori aria in ABS, vetrino di protezione luci in policarbonato
Body and air diffusers in ABS, light protection in polycarbonate

Colore - Colour
Nero - Black

Pezzi confezione - Package items
20 pezzi - pieces

Volume confezione - Package volume
24,3 dm³

Peso confezione - Package weight
secondo codice - according to item code

SPO Ricambi - Spare parts
vedi sez. tecnica - see technical section

Sezione utile passaggio aria -
Open air flow section: 80 mm²

Intensità luminosa - Light intensity
vedi sez. tecnica - see technical section

Temp. di esercizio - Working temp.
-10/+120 °C

LEX Normative - Norms
R107.8; R118.3; FMVSS 302; ISO 3795; REACH; ROHS; CMR.
More info on page F2 and website on "Directives and regulations" area.

NEW



Type 1



Type 2



Type 3



Type 4



Type 5

P.124

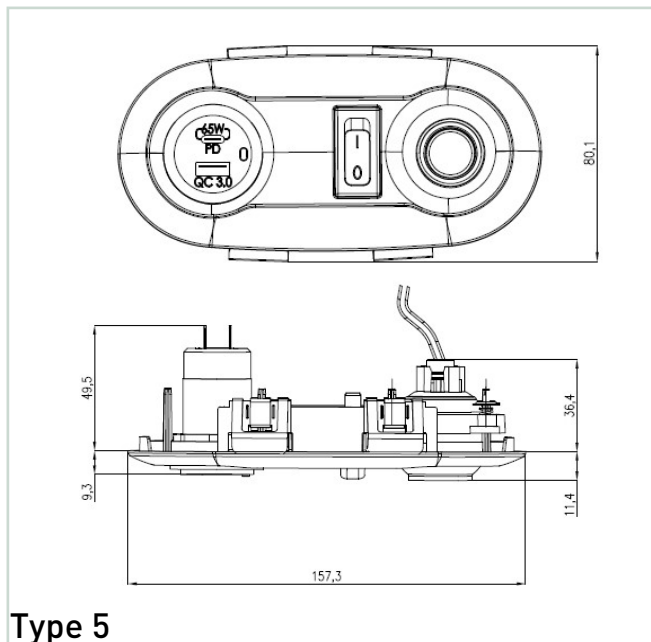
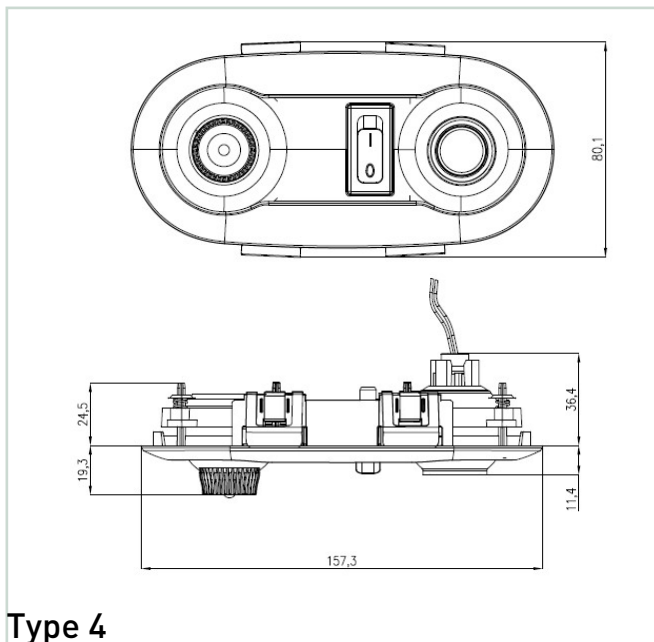
Cod.	Tipo - Type	Tipologia di illuminazione - lighting type	interruttore luci - light switch	cablaggio - wiring	
66120	1 -Bituce / Double light	Included	•	•	3.750
66130	2 -Biaria / Double air	/	/	/	3.120
66140	3 -Monoluca / Monolight	Included	•	•	2.620
66150	4 -Monoluca + Monoaria / Monolight and single air	Included	•	•	3.320
66460	5 -Monoluca + Presa USB / Monolight and USB socket	Included	•	•	3.220

tipologia di illuminazione - lighting type

interruttore luci - light switch

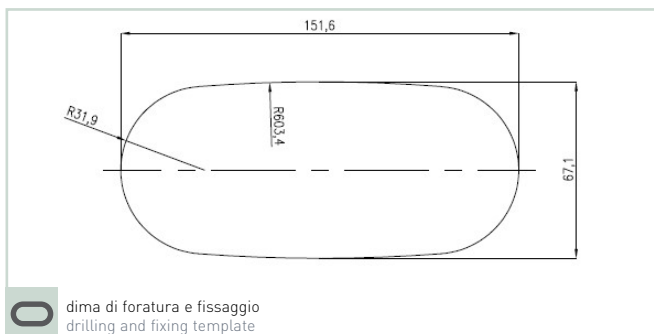
cablaggio - wiring

P.124



Type 4

Type 5



dima di foratura e fissaggio
drilling and fixing template

Inserimento a scatto con molle metalliche (spessore di aggancio da 1 a 3 mm)
Snap fit with metal springs coupling (thickness from 1 until 3 mm)

Test intensità luminosa - Light intensity test

