

Maniglia per portelloni - Luggage door handles

P.68



Materiale - Material
Resina acetaltica - Acetalic resin



Colore - Colour
Nero - Black



Pezzi confezione - Package items
1 pezzo - piece



Volume confezione - Package volume
P.68 MAN = 2,76 dm³
P.68 PN = 6,55 dm³



Peso confezione - Package weight
P.68 MAN = 380 g
P.68 PN = 615 g



Accessori - Accessories
vedi sez. tecnica - see technical section



Carico di rottura a 20°C - Breakup load at 20°C
2.000 N



Temp. di esercizio - Working temp.
+10/+70 °C



Normative - Norms
R107.8; R118.3; FMVSS 302; ISO 3795; REACH (SCIP number at page A4-A5); ROHS; CMR.
More info on page A4-A5 and website on "Directives and regulations" area.



SPARE PARTS ONLY

P.68		m manual	Serrandole orizzontali Horizontal latches *	
	Cod.		H - H1	H - H1
A4 - 124	56271			28 - 53
A42 - 152	62831		28 - 47	

P.68		m manual	Serrandole verticali Vertical latches **	
	Cod.		H - H1	
A1 - 137	56101		28 - 47	

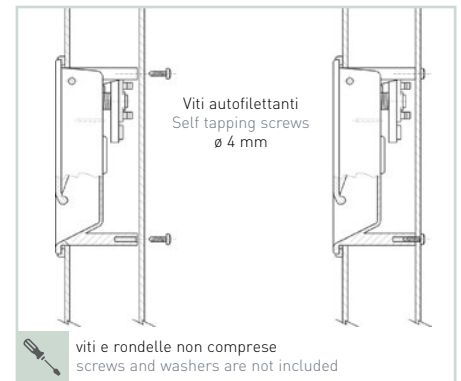
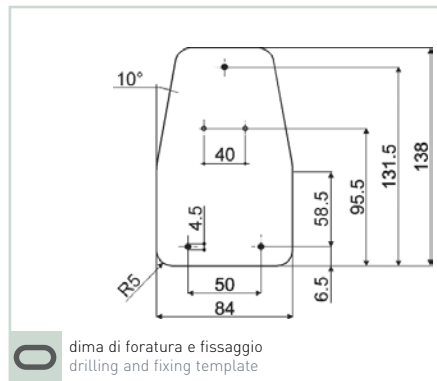
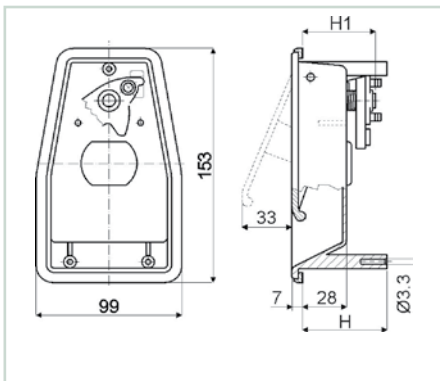
P.68		m manual	Serratura a forcella verticale Vertical fork locking ***	
	Cod.		H - H1	
A1 - 137	56141		54 - 47	

P.68		m manual	Maniglia autista Driver's door ****	
	Cod.		H - H1	
A1 - 137	66297		28 - 47	

P.68		pn pneumatic		
	Cod.		H - H1	
	63401			

versione con serratura, chiave rimovibile con maniglia chiusa
version with lock, removable key with locked handle

P.68



■ Schema chiusura pneumatica - Pneumatic diagram Sez. B pag B9

■ Esempi d'applicazione - Examples of application

