

Maniglia per porta autista - Driver's door handle

P.285

Materiale - Material
 Poliammide fibra vetro + anti-UV, Acciaio, Ottone
 Glass fibre polyamide + anti-UV, Steel, Brass

Colore - Colour
 Nero - Black

Pezzi confezione - Package items
 25 pezzi - pieces

Volume confezione - Package volume
 24,3 dm³

Peso confezione - Package weight
 5.000 g

SPO Ricambi - Spare parts only
 vedi sez. tecnica - see technical section

★ Accessori - Accessories
 vedi sez. tecnica - see technical section



Carico di rottura a 20°C - Breakup load at 20°C
 -


Temp. di esercizio - Working temp.
 -10/+120 °C

LEX Normative - Norms
 R107.8; R118.3; FMVSS 302; ISO 3795; REACH (SCIP number at page A4-A5);
 ROHS; CMR.
 More info on page A4-A5 and website on "Directives and regulations" area.



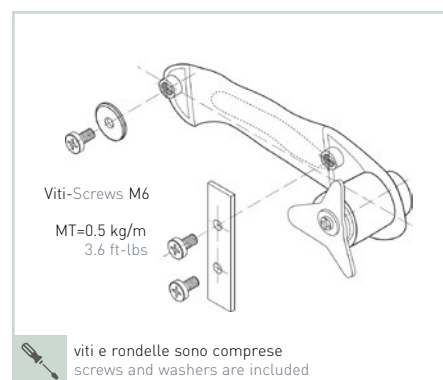
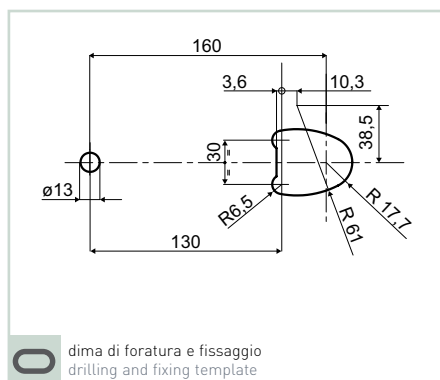
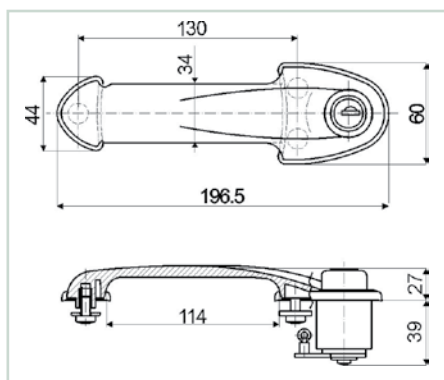
P.285 m manual

 Cod.	Cod.
A1 - 137	62488
A2 - 146	62498
A3 - 150	62508
A4 - 124	62518
A5 - 501	62528
A6 - 502	62538
A7 - 250	62548
A8 - 262	62558
A9 - 269	62568
A10 - 278	62578
A11 - 156	64321
A12 - 142	64331
A13 - 503	64341
A14 - 504	64351
A15 - 505	64361
A16 - 506	64371
A17 - 507	64381
A18 - 508	64391
A19 - 509	64401
A20 - 510	64411
A21 - 511	64421
A22 - 512	64431
A23 - 513	64441
A24 - 514	64451
A25 - 515	64461
A26 - 516	64471
A27 - 517	64481
A28 - 518	64491
A29 - 519	64501
A30 - 520	64511
A31 - 521	64521
A32 - 522	64531
A33 - 523	64541
A34 - 524	64551
A35 - 525	64561
A36 - 526	64571
A37 - 527	68021
A38 - 528	68031
A39 - 529	68041
A40 - 530	68051
J2 	68389

 versione con serratura, chiave rimovibile con maniglia chiusa e aperta
 version with lock, removable key with both locked and unlocked handle

J1-J2 Sez. Tecnica (inserimento P.474) - Technical section (assembly P.474)

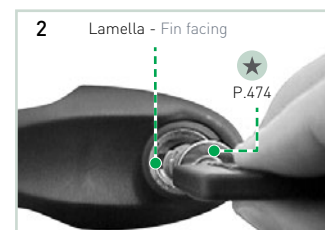
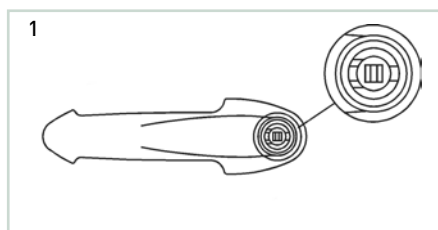
P.285



■ Inserimento - Assembly P.474

- 1 La serratura si presenta come in figura
- 2 Inserire la serratura nel modo indicato con la lamella rivolta verso lo scivolo (ulteriori info pag.A3), previo ingrassaggio preliminare. Chiave rimovibile con maniglia chiusa e aperta

- 1 The lock is as in figure
- 2 Insert the lock as shown, with the fin facing the chute (more info page A3), after preliminary greasing. Removable key with both locked and unlocked handle



■ Esempi d'applicazione - Examples of application

