















P.87

-  **Materiale - Material**
Poliammide - Polyamide
-  **Colore - Colour**
Nero - Black
-  **Pezzi confezione - Package items**
50 pezzi - pieces
-  **Volume confezione - Package volume**
35,2 dm³
-  **Peso confezione - Package weight**
secondo codice - according to item code
-  **Ricambi - Spare parts**
-
-  **Accessori - Accessories**
vedi sez. tecnica - see technical section
-  **Sezione utile passaggio aria -**
Open air flow section: 1.589 mm²
-  **Temp. di esercizio - Working temp.**
-10/+120 °C
-  **Normative - Norms**
pag. C2




P.87

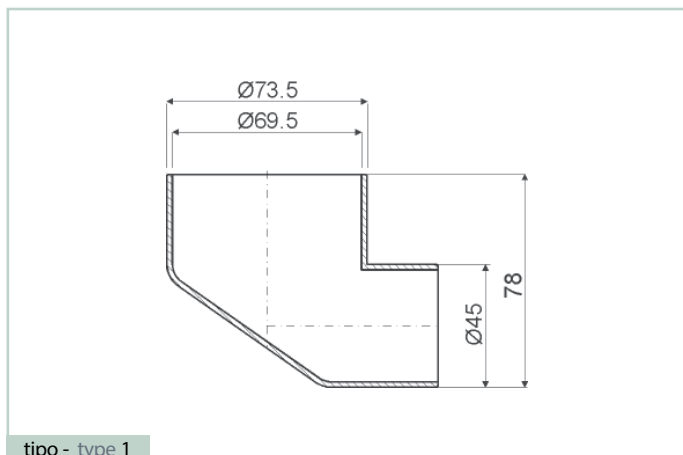
Cod.	Tipo - Type	Materiale - Material			
51890	1	PA6	3.200	•	
63129	2	PA6	2.700	•	

 materiale disponibile a stock - material available on stock

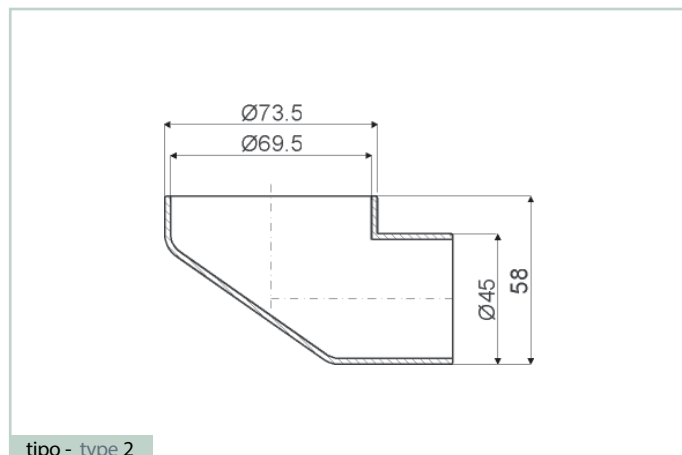
 materiale non disponibile a stock - material not available on stock

 lotto minimo d'acquisto - minimum purchasing lot

P.87

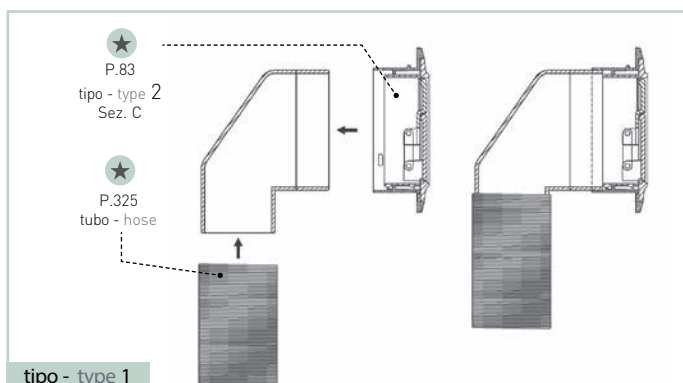


tipo - type 1

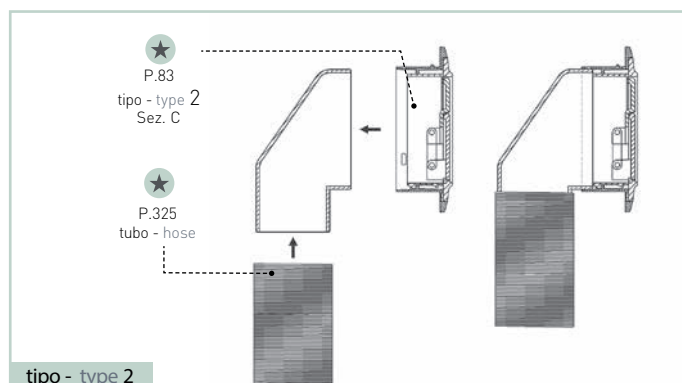


tipo - type 2

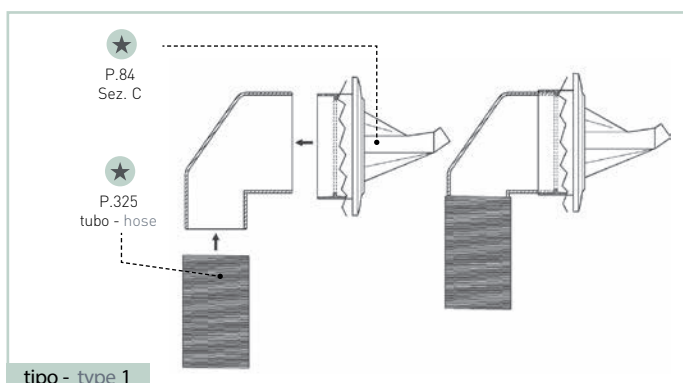
Esempi d'applicazione - Examples of application



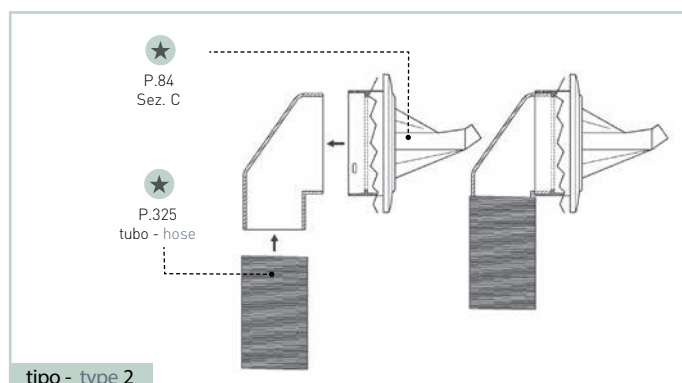
tipo - type 1



tipo - type 2



tipo - type 1



tipo - type 2