

P.187 tipo - type 1

Materiale - Material
Corpo in poliammide fibra vetro + motorino elettrico -
Glass fibre polyamide fibre glass body + electric motor

Colore - Color
Nero - Black

Pezzi confezione - Package items
secondo codice - according to item code

Volume confezione - Package volume
6,55 dm³

Peso confezione - Package weight
secondo codice - according to item code

SPO Ricambi - Spare parts
vedi sez. tecnica - see technical section

★ Accessori - Accessories
vedi sez. tecnica - see technical section

Ciclo vita - Life cycle
50.000 azionamenti - actions

Temp. di esercizio - Working temp.
-25/+80 °C

LEX Normative - Norms
R107.8; REACH; ROHS; CMR.
More info on page B2-B3 and website on "Directives and regulations" area.



P.187 tipo - type 1

| Cod. | Fili - Wires | Volt | n° | g | Min |
|-------|--------------|------|----|-------|-----|
| 61499 | 2 | 24 | 10 | 1.400 | |
| 61509 | 5 | 24 | 10 | 1.450 | |
| 64751 | 2 | 12 | 10 | 1.400 | 300 |
| 64761 | 5 | 12 | 10 | 1.450 | 300 |

P.187 tipo - type 2

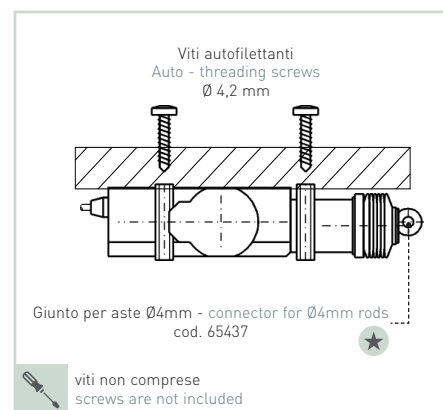
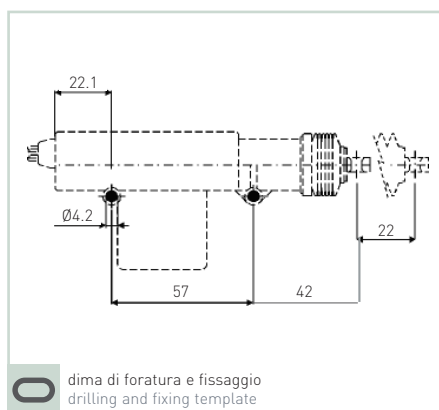
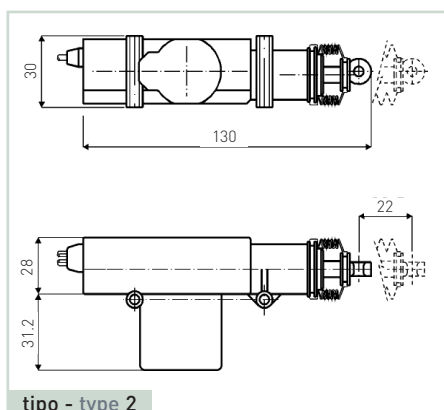
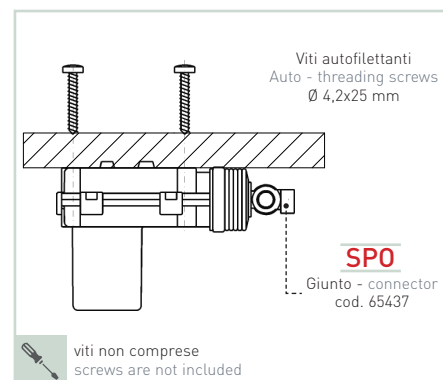
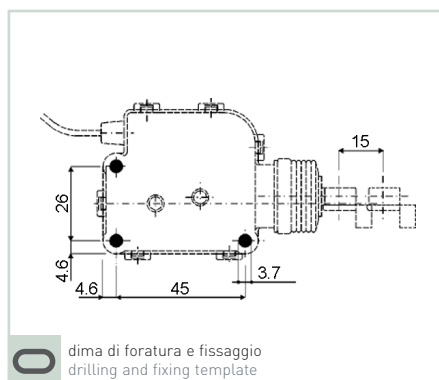
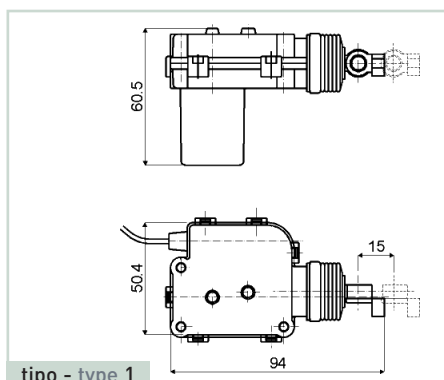


P.187 tipo - type 2

| Cod. | Fili - Wires | Volt | Connector | n° | g |
|-------|--------------|---------|-----------|----|-------|
| 66354 | 2 | 12 - 24 | NO* | 20 | 1.400 |
| 66364 | 5 | 12 - 24 | NO* | 20 | 1.450 |

* L'attuatore ha i faston liberi senza connettore - the actuator has free faston without connectors

P.187



| Caratteristiche - Features | tipo - type 1 | | tipo - type 2 |
|---|---------------|------------|---------------|
| Voltaggio nominale - Rated voltage | 12 V | 24 V | 12 - 24 V |
| Max corrente assorbita - Max absorbed current | 2,5 A | 2,5 A | 1,5 A |
| Forza di spinta - Pressure force | 7 N | 30 N | 20 N - 30 N |
| Corsa utile - Working stroke | 15 mm | 15 mm | 22 mm |
| Tempo di azionamento - Operating time | 0,75 sec. | 0,5 sec. | 0,5 sec. |
| Temperatura di funzionamento - Operating temperature | -25/+80 °C | -25/+80 °C | -25/+80 °C |
| Vita (ciclo = 20 sec.) - Life time (cycle time = 20 sec.) | 50.000 | 50.000 | 50.000 |

Esempi d'applicazione - Examples of application

