

Kit per porta autista - Kit for driver's door handle

P.377

Il kit si compone di:

- n° 1 P.61 Maniglia autista (PA + F.V.)
- n° 1 P.62 Riscontro maniglia autista (Acc. zincato)
- n° 1 P.70bis Perno di riscontro (Acc. zincato)
- n° 1 P.246bis Maniglia interna (PA + F.V.)
- n° 1 P.276 Asta di collegamento apertura (Acc. inox)
- n° 1 P.299 Asta di azionamento sicura (Acc. inox)
- n° 1 P.281 Asta di azionamento biella-sicura (Acc. inox)

Set's components:

- n° 1 P.61 Driver's door handle (PA + glass-fibre)
- n° 1 P.62 Driver's door lock (Zinc-plated steel)
- n° 1 P.70bis Control pin (Zinc-plated steel)
- n° 1 P.246bis Internal handle (PA + glass-fibre)
- n° 1 P.276 Opening connecting rod (Stainless steel)
- n° 1 P.299 Internal rod for crank operated (Stainless steel)
- n° 1 P.281 Connecting rod for crank-safety bolt (Stainless steel)

Su richiesta è possibile realizzare specifico kit anche con maniglia P.285 o P.392 o P.610 al posto della P.61

On request it is possible to create specific kits also with P.285 or P.392 or P.610 handle instead of P.61

P.377J

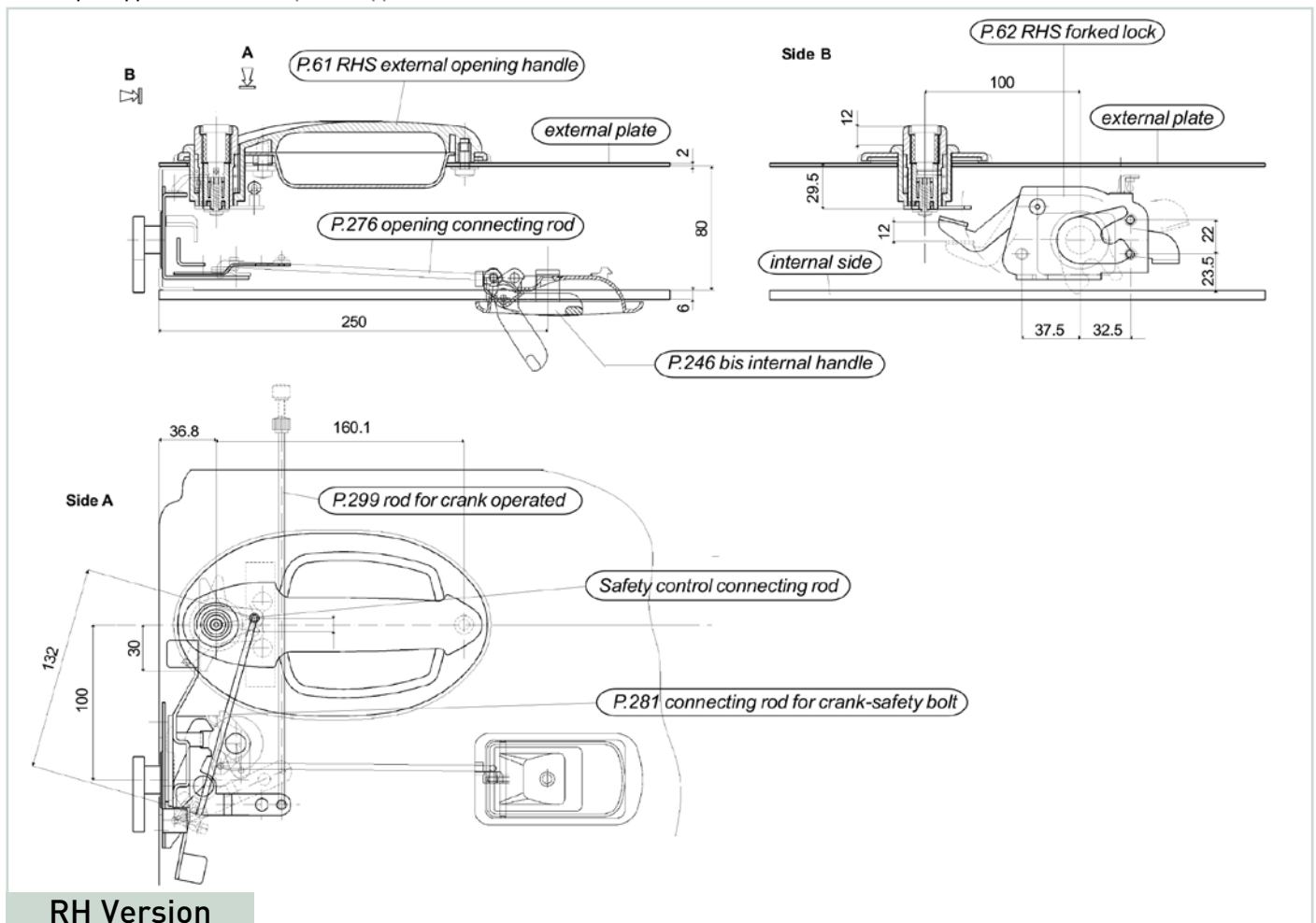
Cod.	Tipo - Type	✂
67459	Sx - Lh	J1
67469	Dx - Rh	J1



Sezione tecnica - Technical section

P.377

Esempi d'applicazione - Examples of application



Per maggiori informazioni vedi sez. tecnica dei particolari P.61, P.285, P.392 e P.610
 For further information see technical section of details P.61, P.285, P.392 and P.610