

Tondo orientabile - Round adjustable

P.388

- Materiale - Material**
ABS termoresistente - Thermoresistent ABS
- Colore - Colour**
Nero - Black
- Pezzi confezione - Package items**
secondo codice - according to item code
- Volume confezione - Package volume**
secondo codice - according to item code
- Peso confezione - Package weight**
secondo codice - according to item code
- Ricambi - Spare parts**
-
- Accessori - Accessories**
vedi tabella - see chart
- Sezione utile passaggio aria -**
Open air flow section: 1.800 mm²
- Temp. di esercizio - Working temp.**
0/+70 °C
- Normative - Norms**
pag. C2



P.388

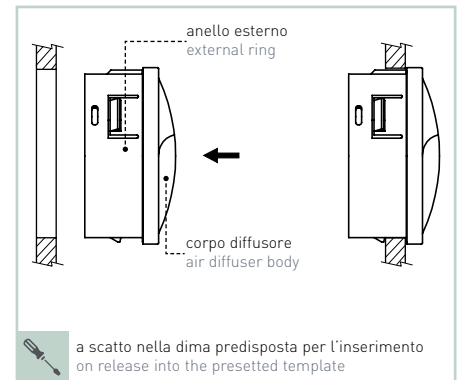
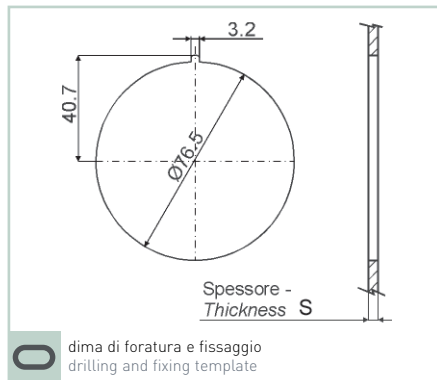
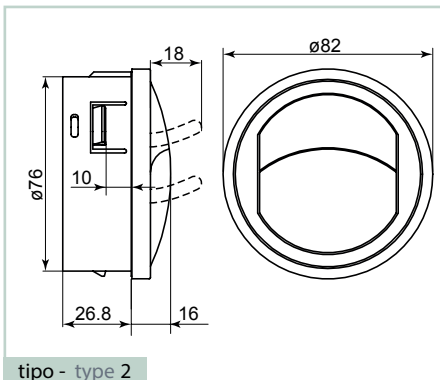
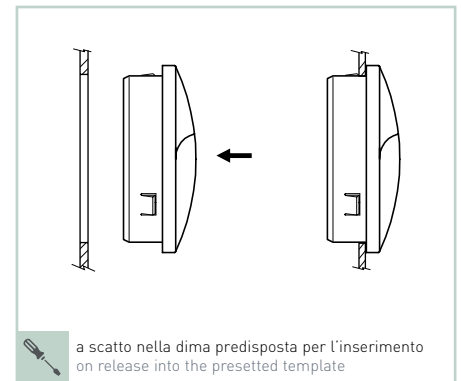
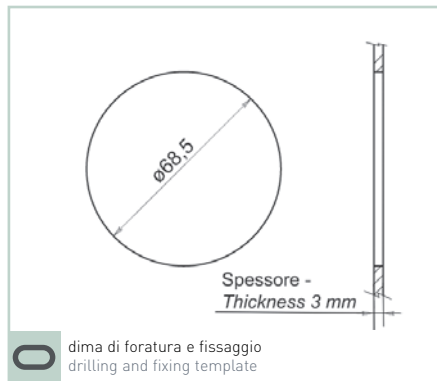
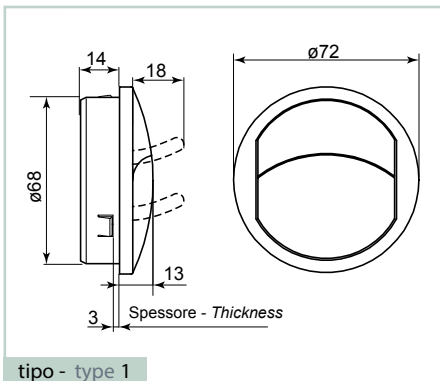
Cod.	Tipo - Type	Corpo diffusore Air diffuser body		Anello esterno - External ring		★	n°	dm	g	Min	Mtd
		S mm	Colore Colour	Finitura Finishing	Si/No Yes/No						
67871	1	3	nero - black	soft touch	No	-----	50	12,7	2.800	•	500
67881	1	3	nero - black	erosa - matt	No	-----	100	12,7	2.800	•	
65032	2	10	nero - black	erosa - matt	Yes	nero - black (standard)	P.129 50	24,3	4.500	•	
64942	2	10	nero - black	erosa - matt	Yes	silver (lucida/bright)	P.129 50	24,3	4.500	•	
65152	2	10	nero - black	erosa - matt	Yes	silver (opaca/matt)	P.129 50	24,3	4.500	•	
63832	2	10	nero - black	soft touch	Yes	silver (lucida/bright)	P.129 50	24,3	4.500	•	500
63842	2	2	nero - black	soft touch	Yes	silver (lucida/bright)	P.129 50	24,3	4.500	•	500
61093	2	2	nero - black	soft touch	Yes	nero - black (standard)	P.129 50	24,3	4.500	•	
65202	2	2	nero - black	erosa - matt	Yes	silver (lucida/bright)	P.129 50	24,3	4.500	•	
68382	2	2	nero - black	erosa - matt	Yes	nero - black (standard)	P.129 50	24,3	4.500	•	

materiale disponibile a stock - material available on stock

materiale non disponibile a stock - material not available on stock

lotto minimo d'acquisto - minimum purchasing lot

P.388



Esempi d'applicazione - Examples of application

