

Tondo orientabile - Round adjustable

P.350

- Materiale - Material**
ABS termoresistente - Thermoresistent ABS
- Colore - Colour**
Nero - Black
- Pezzi confezione - Package items**
25 pezzi - pieces
- Volume confezione - Package volume**
24,3 dm³
- Peso confezione - Package weight**
2.700 g
- Ricambi - Spare parts**
-
- Accessori - Accessories**
vedi sez. tecnica - see technical section
- Sezione utile passaggio aria -**
Open air flow section: 1.800 mm²
- Temp. di esercizio - Working temp.**
0/+70 °C
- Normative - Norms**
pag. C2



P.350

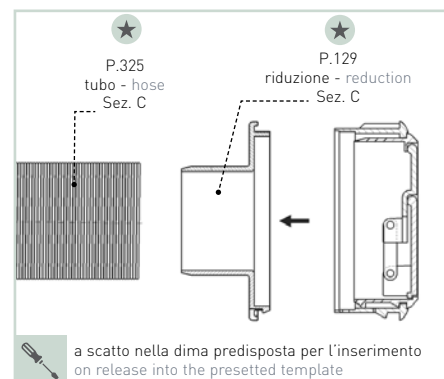
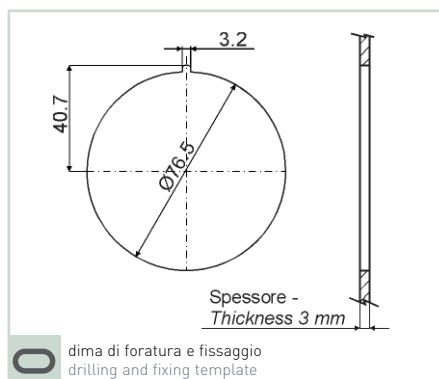
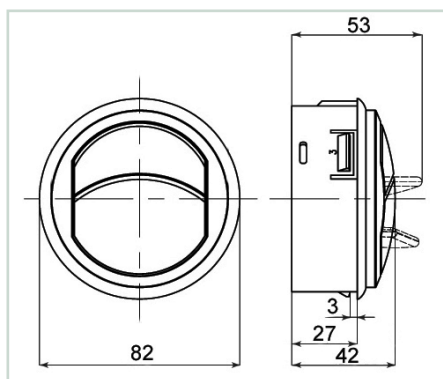
Cod.
62562



- materiale disponibile a stock - material available on stock
- materiale non disponibile a stock - material not available on stock
- lotto minimo d'acquisto - minimum purchasing lot

Sezione tecnica - Technical section

P.350



■ Esempi d'applicazione - Examples of application
Vedi - See P.388