

Tondo orientabile - Round adjustable

P.115

- Materiale - Material**
Poliammide + fibra vetro - Glass fibre polyamide
- Colore - Colour**
Nero - Black
- Pezzi confezione - Package items**
50 pezzi - pieces
- Volume confezione - Package volume**
secondo codice - according to item code
- Peso confezione - Package weight**
secondo codice - according to item code
- Ricambi - Spare parts**
-
- Accessori - Accessories**
vedi sez. tecnica - see technical section
- Sezione utile passaggio aria -**
Open air flow section: 3.500 mm²
- Temp. di esercizio - Working temp.**
-10/+120 °C
- Normative - Norms**
pag. C2



P.115

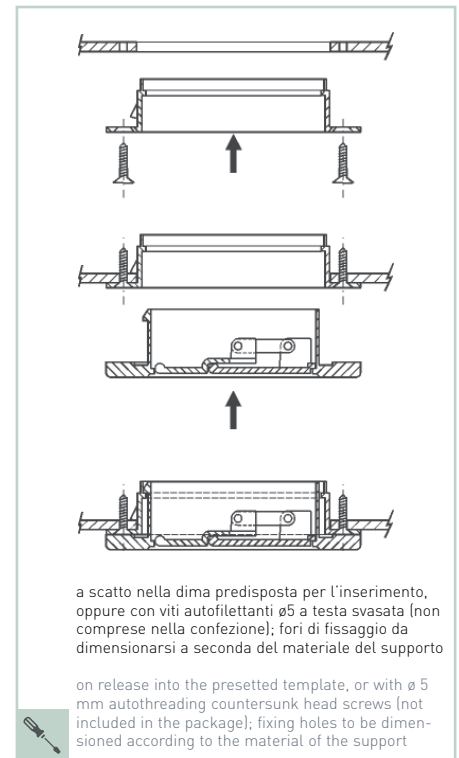
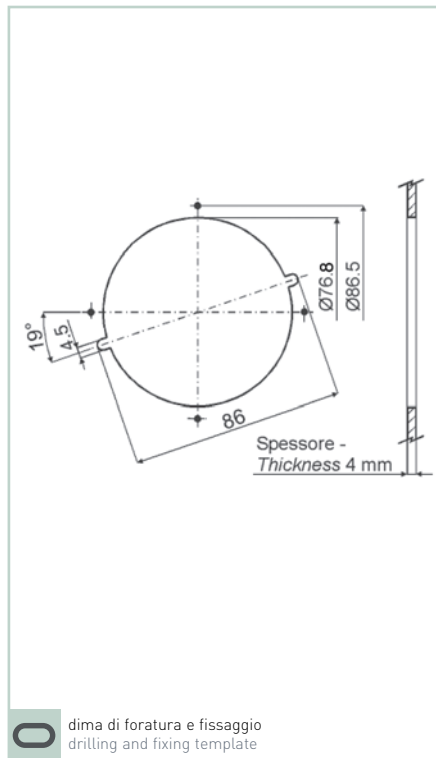
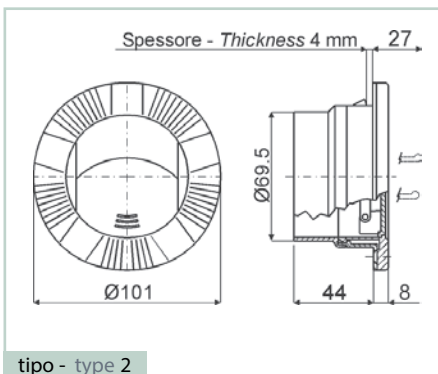
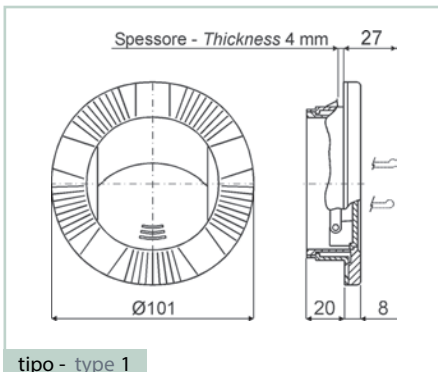
Cod.	Tipo - Type				
66221	1	24,3	4.000	•	
66231	2	35,2	4.750	•	

materiale disponibile a stock - material available on stock

materiale non disponibile a stock - material not available on stock

lotto minimo d'acquisto - minimum purchasing lot

P.115



■ Esempi d'applicazione - Examples of application

