

# Maniglia di presa per urbani - Citybus catching handle

## P.318



**Materiale - Material**  
Fascia in PVC, Ferma fascia e  
boccola in poliammide fibra vetro  
PVC band, Band stop and  
bushing in glass fibre polyamide



**Colore - Color**  
secondo codice - according to item code



**Pezzi confezione - Package items**  
50 pezzi - pieces



**Volume confezione - Package volume**  
35 dm<sup>3</sup>



**Peso confezione - Package weight**  
secondo codice - according to item code



**Ricambi - Spare parts**  
vedi sez. tecnica - see technical section



**Accessori - Accessories**  
vedi sez. tecnica - see technical section



**Carico di rottura - Breakup load**  
Impugnatura - Handle = 2.000 N



**Temp. di esercizio - Working temp.**  
-10/+120 °C



**Normative - Norms**  
pag. E2



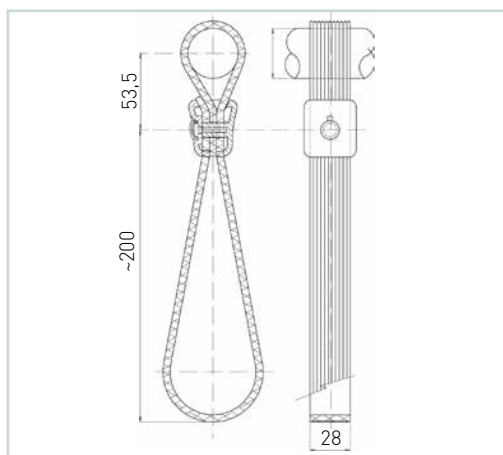
### P.318

Cod.	Colore fascia- Band color	Colore ferma fascia - Band stop color	Colore boccola - Bushing color	D mm			
60879	■ Ral 7012	■ Black	■ Black			•	
60081	■ Ral 1023	■ Black	■ Black	ø 30	7.900		• 500
67969	■ Ral 7012	■ Ral 7012	■ Ral 7012				• 500
65701	■ Ral 7012	■ Black	■ Black		7.900	•	
66199	■ Ral 7012	■ Black	non presente - not include	ø 32	7.000		• 500
65772	■ Ral 5017	■ Ral 7012	non presente - not included				• 500
66742	■ Ral 5015	■ Black	■ Black	ø 32,5	7.900		• 500
67098	■ Ral 7012	■ Black	non presente - not included	ø 35	7.000	•	
61651	■ Ral 6029	□ Bianco opale - Opal white	non presente - not included				500
61102	■ Ral 1023	■ Black	non presente - not included	ø 38	7.000		• 500
61122	■ Ral 7012	■ Black	non presente - not included	ø 40	7.000		• 500
64602	■ Black	■ Black	non presente - not included				• 500

Altri colori a richiesta - On request personalized colours

## Sezione tecnica - Technical section

- ◀ materiale disponibile a stock  
material available on stock
- ✕ materiale non disponibile a stock  
material not available on stock
- Min lotto minimo d'acquisto  
minimum purchasing lot



fi ssaggio con vite compresa nella confezione  
fixing screw included in the package