

Maniglia per interni - Interior handle

P.57

- Materiale - Material**
Termoindurente -
Thermosetting handle
- Colore - Colour**
Nero - Black
- Pezzi confezione - Package items**
50 pezzi - pieces
- Volume confezione - Package volume**
12,7 dm³
- Peso confezione - Package weight**
5.000 g
- Ricambi - Spare parts**
-
- Accessori - Accessories**
-
- Carico di rottura - Breakup load**
-
- Temp. di esercizio - Working temp.**
+10/+70 °C
- Normative - Norms**
pag.



P.57

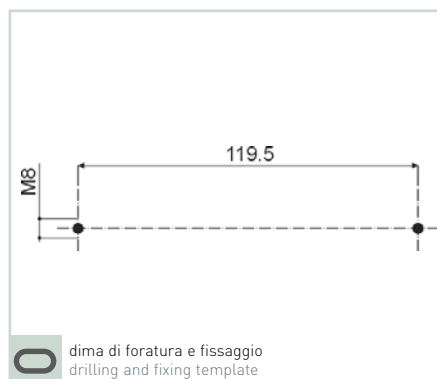
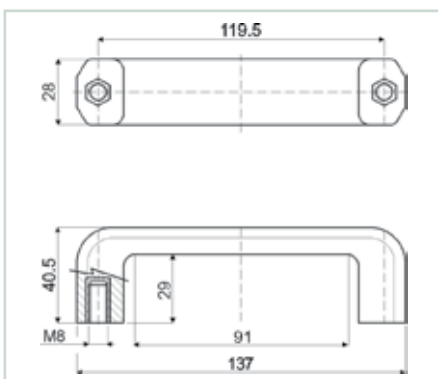
Cod.
65277



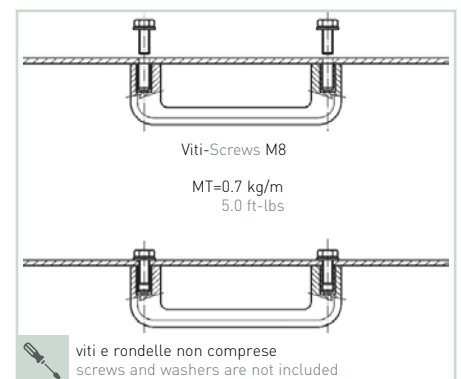
- materiale disponibile a stock - material available on stock
- materiale non disponibile a stock - material not available on stock
- lotto minimo d'acquisto - minimum purchasing lot

Sezione tecnica - Technical section

P.57



dima di foratura e fissaggio
drilling and fixing template



viti e rondelle non comprese
screws and washers are not included