

Sportellino di protezione - Door lock guard

P.144

Materiale - Material
Sportellino in poliammide e fibra di vetro
perno e molla in acciaio inox
Door made by glass-fibre polyamide
pin and spring made by stainless steel

Colore - Colour
Nero - Black

Pezzi confezione - Package items
100 pezzi - pieces

Volume confezione - Package volume
2,1 dm³

Peso confezione - Package weight
1.600 g

Ricambi - Spare parts
-

Accessori - Accessories
-

Carico di rottura - Breakup load
-

Temp. di esercizio - Working temp.
-10/+120 °C

LEX Normative - Norms
pag. F2



P.144

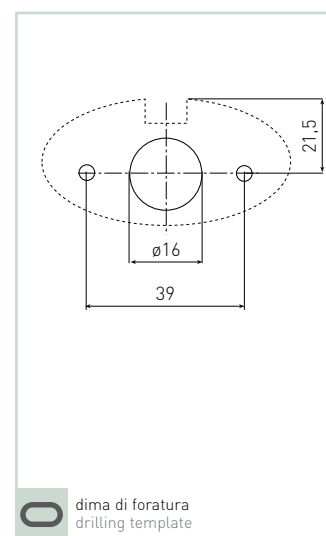
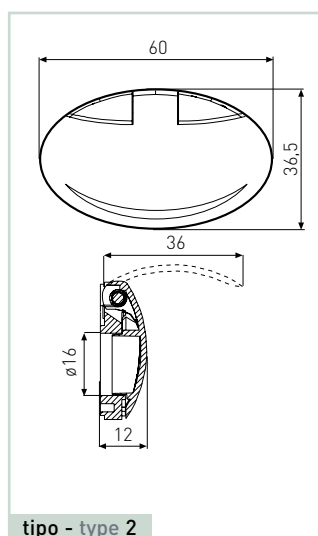
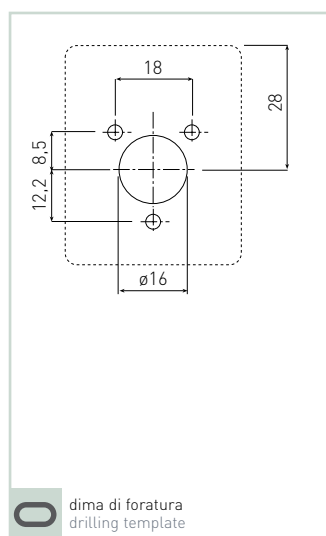
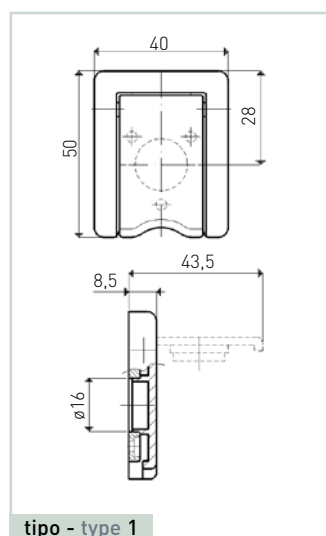
Cod.	Tipo - Type	▲	✕	Min
62853	1	•		
65631	2		•	

▲ materiale disponibile a stock - material available on stock

✕ materiale non disponibile a stock - material not available on stock

Min lotto minimo d'acquisto - minimum purchasing lot

Sezione tecnica - Technical section



viti autofilettanti Ø 3mm a testa piana (non comprese nella confezione), fori di fissaggio da dimensionarsi a seconda del materiale del supporto.
Ø 3 mm button head autothreading screws (not included in the package), fixing holes to be dimensioned according to the material of the support.